



UNIVERSIDAD AUTÓNOMA DE SINALOA

Programa de Estudios

Plan de Estudio 2015

# PROPIEDADES DE LA MATERIA

SEXTO SEMESTRE

**Autores:**

José Alberto Alvarado Lemus  
José Bibiano Varela Nájera

**Colaborador:**

José Manuel Mendoza Román

Dirección General de Escuelas Preparatorias



*Culiacán Rosales, Sinaloa; Agosto de 2015*

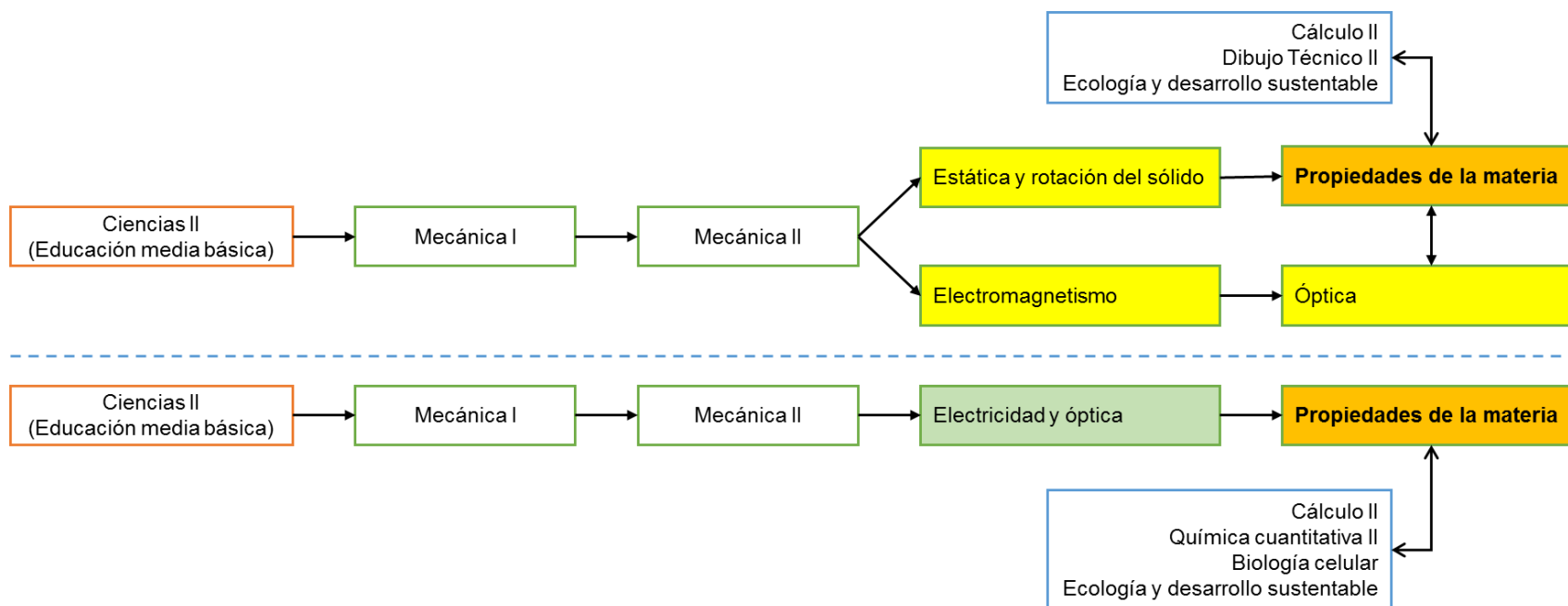
## BACHILLERATO GENERAL

### Programa de la asignatura

#### PROPIEDADES DE LA MATERIA

<b>Clave:</b>	5657	<b>Horas-semestre:</b>	80
<b>Grado:</b>	Tercero	<b>Horas-semana:</b>	5
<b>Semestre:</b>	Sexto	<b>Créditos:</b>	9
<b>Área curricular:</b>	Ciencias experimentales	<b>Componente de formación:</b>	Propedéutico
<b>Línea Disciplinar:</b>	Física	<b>Vigencia a partir de:</b>	Agosto del 2015

Organismo que lo aprueba: *Foro estatal 2015: Reforma de Programas de estudio*



Plan de Estudios 2015

Mapa Curricular

		Primer Grado		Segundo Grado		Tercer Grado	
		Semestre I	Semestre II	Semestre III	Semestre IV	Semestre V	Semestre VI
COMPONENTE BÁSICO	MATEMÁTICAS	Matemáticas I (4,7)*	Matemáticas II (4,7)	Matemáticas III (5,9)	Matemáticas IV (5,9)	Estadística (3,5)	Probabilidad (3,5)
	COMUNICACIÓN Y LENGUAJES	Comunicación oral y escrita I (3,5) Inglés I (3,5) Laboratorio de cómputo I (3,4)	Comunicación oral y escrita II (3,5) Inglés II (3,5) Laboratorio de cómputo II (3,4)	Comprensión y producción de textos I (4,7) Inglés III (3,5) Laboratorio de cómputo III (3,4)	Comprensión y producción de textos II (4,7) Inglés IV (3,5) Laboratorio de cómputo IV (3,4)		
	CIENCIAS EXPERIMENTALES	Química general (5,9) Biología básica I (5,9)	Química del carbono (5,9) Biología básica II (5,9)	Mecánica I (5,9)	Mecánica II (5,9)	Educación para la salud (3,5)	Ecología y desarrollo sustentable (3,5)
	CIENCIAS SOCIALES	Introducción a las Ciencias Sociales (3,5)	Historia de México I (3,5)	Historia de México II (3,5) Metodología de la Investigación Social I (3,5)	Historia mundial contemporánea (3,5) Metodología de la Investigación Social II (3,5)	Economía, empresa y sociedad (3,5)	
	HUMANIDADES	Lógica I (3,5)	Lógica II (3,5)	Ética y desarrollo humano I (3,5)	Ética y desarrollo humano II (3,5)	Literatura I (3,5)	Filosofía (3,5) Literatura II (3,5)
	ORIENTACIÓN EDUCATIVA	Orientación Educativa I (1,1)	Orientación Educativa II (1,1)	Orientación Educativa III (1,1)	Orientación Educativa IV (1,1)		
COMPONENTE PROPEDÉUTICO FASES DE PREPARACIÓN ESPECÍFICA	CIENCIAS FÍSICO-MATEMÁTICAS					Cálculo I (5,8) Estática y rotación del sólido (5,8) Electromagnetismo (5,9) Dibujo técnico I (3,5) Cálculo I (5,8)	Cálculo II (5,8) Propiedades de la materia (5,9) Óptica (5,8) Dibujo técnico II (3,5) Cálculo II (5,8)
	CIENCIAS QUÍMICO-BIOLÓGICAS					Electricidad y óptica (5,9) Química cuantitativa I (5,8) Bioquímica (3,5)	Propiedades de la materia (5,9) Química cuantitativa II (5,8) Biología celular (3,5)
	CIENCIAS SOCIALES Y HUMANIDADES					Hombre, sociedad y cultura I (5,8) Psicología del desarrollo humano I (5,8) Problemas socioeconómicos y políticos de México (5,9) Formación ciudadana (3,5)	Comunicación y medios masivos (5,8) Psicología del desarrollo humano II (5,8) Elementos básicos de administración (5,9) Apreciación de las artes (3,5)
Total de horas		30	30	30	30	30	30
<b>SERVICIOS DE APOYO EDUCATIVO</b>							
Programa de Orientación Educativa Departamental Programa Institucional de Tutoría				Programa de Servicio Social Estudiantil Programa de Formación Deportiva			
Programa de Formación Artística y Cultural							

\*Indica horas y créditos de cada asignatura

## I. Presentación general del programa

La educación media superior (EMS) en México se enfrenta a una problemática caracterizada, entre otros, por los siguientes factores:

- Gran diversidad en los currículos de la EMS de México, lo que dificulta la movilidad de los estudiantes de unos planteles a otros.
- Creciente número de alumnos que accede a la EMS y, en contraste con ello, el hecho de que menos de la mitad logra concluirla.
- Muchos de los que concluyen la EMS presentan serias deficiencias de aprendizaje.

Es obvio que el nivel de cobertura y la calidad de la EMS constituyen condiciones indispensables para que el país pueda dar respuesta a los desafíos del actual desarrollo social y la economía globalizada. Como consecuencia de lo anterior, desde el año 2007 se ha emprendido, a través de la SEP, una Reforma Integral de la Educación Media Superior (RIEMS), cuyo objetivo esencial es la creación del Sistema Nacional de Bachillerato sobre la base de un Marco Curricular Común, definido básicamente por un conjunto de competencias, genéricas y disciplinares (básicas y extendidas), que caracterizan al perfil del egresado.

Por eso, a ocho años de haberse impulsado la reforma curricular en el bachillerato de la UAS, a través, de los planes de estudio 2006 y 2009, la UAS se ha propuesto adecuar dicho plan, a fin de estar en condiciones de permanecer y escalar niveles en el Sistema Nacional de Bachillerato y cumplir con lo establecido en el Marco Curricular Común.

El plan de estudios del ***Currículo Bachillerato UAS 2015***, es continuidad del anterior plan 2009, que promueven un “enfoque por competencias”. Las competencias no constituyen un desempeño meramente operativo-instrumental, muy por el contrario, integran en un todo único aspectos conceptuales, procedimentales y valorativo-actitudinales, suponen un nivel superior de aprendizaje que capacita para aplicar lo aprendido en diversas y cambiantes situaciones. Como consecuencia de lo anterior, al elaborar el programa de la asignatura Propiedades de la Materia correspondiente al plan 2015, la atención se focalizó en la definición de las competencias de la asignatura y de cada una de sus unidades didácticas, a fin de dar respuesta adecuada al Perfil del Egresado del Bachillerato de la UAS. También se precisaron los saberes conceptuales, procedimentales y actitudinales para lograr las competencias previstas. Por último, se realizaron las modificaciones pertinentes al sistema de evaluación y se elaboró un conjunto de instrumentos para llevarla a cabo.

## II. Fundamentación curricular

En el marco del diseño curricular 2009 la disciplina Física se propone trabajar con un enfoque que hace énfasis en la adquisición de contenidos conceptuales, procedimentales y actitudinales, comunes a varias ramas de la ciencia y en general de la cultura. La finalidad es elevar su contribución al Perfil del Egresado del Bachillerato de la UAS.

Por eso, uno de los objetivos fundamentales que persigue la asignatura es profundizar en la visión del mundo que tienen los estudiantes. Esta labor se inició en Mecánica I y continuó en Mecánica II y Electromagnetismo, en particular con el desarrollo de los conceptos generales de sistema, cambio, interacción y energía. En Mecánica I y II la atención se centró en el estudio de un cambio, el movimiento mecánico, en una de las cuatro interacciones fundamentales estudiadas por la física, la gravitatoria, y en la energía mecánica. Luego, en Electromagnetismo, se desarrollaron esos cuatro conceptos. Además de sistemas compuestos por los cuerpos habituales, se examinaron otros: cuerpos electrizados, dispositivos y circuitos eléctricos y el campo electromagnético. Por otro lado, se amplió el concepto de interacción, al considerar otra de las cuatro interacciones fundamentales en la naturaleza, la electromagnética, y la idea de que la velocidad con que se transmite la acción de un cuerpo sobre otro es finita. Por su parte, los cambios estudiados abarcaron una variedad de fenómenos y procesos y el concepto de energía se extendió para considerar la energía de los campos eléctrico y magnético.

Dentro de lo que aporta la asignatura *Propiedades de la Materia* a la visión del mundo que deben poseer los estudiantes está lo siguiente. Los cuerpos sólidos, líquidos y gaseosos son sistemas formados por una enorme cantidad de moléculas. Es la interacción entre las moléculas lo que da lugar al movimiento desordenado, caótico, de ellas, y a la cohesión entre las partes de líquidos y sólidos. Esa interacción también explica fenómenos como la transmisión de la presión a través de los fluidos, la tensión superficial y la transferencia de energía mediante calor. Es en esta asignatura que por primera vez durante el estudio de las ciencias los estudiantes se relacionan con la interpretación estadística de ciertas propiedades, lo que representa un aspecto esencial de la visión del mundo que deben adquirir.

Al examinar la Teoría Cinético-Molecular y utilizarla para explicar numerosas propiedades y fenómenos, la asignatura contribuye a afirmar en los alumnos un concepto que hoy es central en la ciencia y la tecnología: las propiedades y funciones de los sistemas están determinadas por la estructura de ellos. Durante el estudio de nociones de elementales de Termodinámica se amplía y profundiza el concepto de energía y también los de trabajo y calor, esenciales en muchas ramas de la ciencia y la tecnología.

Otro aspecto indispensable de la visión del mundo que deben tener los estudiantes está dado por lo que representa la ciencia en el mundo contemporáneo y su relación con la tecnología y la sociedad. Nuestro actual modo de vida se debe en gran medida a desarrollos tecnológicos en los que el conocimiento de las propiedades de la materia, de la estructura molecular de los cuerpos y de las leyes de la termodinámica, desempeña un importantísimo papel. Para convencerse de ello, basta imaginar cómo serían la vida diaria y la actividad de la sociedad, por ejemplo, sin los plásticos, o sin las máquinas térmicas.

La asignatura *Propiedades de la Materia* se encuentra ubicada en sexto semestre del **Currículo Bachillerato UAS 2015**, en fase propedéutica el campo disciplinar de física en área de ciencias experimentales, esta asignatura contribuye a que los alumnos asuman métodos y formas de trabajo de la ciencia, entre ellos los relacionados con la actividad experimental. La observación, la medición y el experimento son esenciales en la ciencia, pero lamentablemente en la enseñanza de la Física han sido muy descuidados en los últimos años. Durante las actividades prácticas de *Propiedades de la Materia*, enriquecen con experiencia concreta determinados conocimientos y obtienen otros; razonan a partir de condiciones reales; desarrollan habilidades para la medición, el manejo de instrumentos y el procesamiento e interpretación de datos; ganan experiencia en la elaboración de informes y la presentación de resultados. Las actividades prácticas de esta asignatura constituyen momentos importantes para el trabajo en equipo, en el cual se desarrollan importantes actitudes y valores.

La asignatura *Propiedades de la Materia* tiene como antecedente al curso de Ciencias en la Educación Secundaria. Le preceden las asignaturas Mecánica I y Mecánica II de la propia disciplina Física, las cuales se desarrollan en el segundo grado de bachillerato. También es importante la precedencia de las asignaturas de Matemática, Química General y varios temas de Electromagnetismo. A su vez, al utilizar conocimientos y habilidades de Matemática, contribuye a consolidar y desarrollar dichos conocimientos.

En esta asignatura los alumnos estudian un conjunto de propiedades y fenómenos relativos principalmente a los gases y líquidos, así como nociones de las dos teorías que junto a la Mecánica les permiten entender tales propiedades y fenómenos: la Teoría Cinético-Molecular y la Termodinámica. Esto contribuye a formar en los estudiantes de ambos perfiles, Físico-Matemáticas y Químico-Biológicas, la base necesaria para enfrentar luego diversas materias en la universidad.

Entre las propiedades consideradas en la asignatura, de interés para la Química, la Biología y diversas ramas de la ingeniería, destacan las de los fluidos. Se trata de propiedades que poseen en común los gases y líquidos, pese a sus otras diferencias. El conocimiento de ellas es indispensable para entender numerosos fenómenos de la vida cotidiana, en particular los debidos a la presión atmosférica, y también cuando se tienen en cuenta aspectos tan variados como el

almacenamiento de líquidos y gases, su transportación por tuberías, el flujo sanguíneo, los mecanismos hidráulicos y neumáticos, la navegación marítima y aérea, etc.

En relación con los líquidos, especial interés tiene además el estudio de la tensión superficial. Ésta da lugar, por ejemplo, a la formación de gotas, el mojado o no de ciertas superficies, el desarrollo y uso de tensoactivos y la capilaridad, cuestiones éstas muy presentes en las ciencias naturales y la Ingeniería.

El carácter transdisciplinario de *Propiedades de la Materia* se pone de manifiesto, ante todo, en el tratamiento de conceptos, procedimientos, actitudes y valores generales. Cuatro de esos conceptos generales son, sistema, interacción, cambio y energía. Ellos se introducen durante el estudio de la Mecánica, en el segundo año, y continúan ampliándose y enriqueciéndose durante el estudio de esta asignatura. Son conceptos claves, presentes también en otras asignaturas.

### III. Propósitos generales de la asignatura

El propósito fundamental de la disciplina Física se ha resumido como sigue:

- *Contribuir a que los alumnos adquieran conceptos e ideas de la Física, esenciales para comprender hechos y fenómenos del mundo que los rodea y el estudio de otras materias de ciencia, así como desarrollar formas de pensamiento, métodos de trabajo y actitudes que ayuden a prepararlos para un aprendizaje continuo y para valorar la repercusión de los resultados de la ciencia en el medio ambiente y la sociedad.*

El propósito general de la asignatura de Propiedades de la materia. Al finalizar el curso, el alumno:

- *Interrelaciona importantes propiedades de la materia y conceptos básicos de la Teoría Cinético-Molecular y la Termodinámica, con otras ramas de la ciencia, la tecnología y la sociedad, y asume conceptos, formas de pensamiento, métodos de trabajo y actitudes, esenciales para el estudio de otras materias y su desempeño social.*



#### IV. Contribución al perfil del egresado

El perfil del egresado del bachillerato de la UAS asume las once competencias planteadas en el Marco Curricular Común inscrito en la Reforma Integral de Educación Media Superior que se desarrolla en México, respetando textualmente cada una de ellas. Sin embargo, los atributos que las dotan de contenido son resultado de un ejercicio integrador: algunos de los atributos fueron recuperados textualmente, otros reestructurados y adaptados, y algunos más pretenden constituirse en aportaciones por parte del bachillerato de la UAS.

El presente programa de estudios mantiene estricta correlación con el Perfil del Egresado del Bachillerato de la Universidad Autónoma de Sinaloa y, al propio tiempo, con el Perfil de Egreso orientado en el marco de la RIEMS.

La asignatura *Propiedades de la Materia* contribuye al desarrollo gradual de las competencias genéricas del perfil del egresado del Bachillerato de la UAS. En el cuadro que sigue se muestra el conjunto de **competencias genéricas** a las que contribuye:

Competencias genéricas	Atributos	Criterios de aprendizaje	Unidades				
			I	II	III	IV	V
4. Escucha, interpreta y emite mensajes pertinentes en distintos contextos mediante la utilización de medios, códigos y herramientas apropiados.	4.1. Expresa ideas y conceptos mediante diversos sistemas de representación simbólica.	Interpreta y expresa ideas y conceptos utilizando representaciones simbólicas de diversos campos disciplinares, académicos, científicos y/o tecnológicos.	✓		✓		✓
	4.5. Maneja las tecnologías de la información y la comunicación para obtener información y expresar ideas, de manera responsable y respetuosa.	Utiliza las tecnologías de la información y la comunicación de manera sistemática, como recurso para obtener información y expresar ideas pertinente y responsable, de acuerdo a las necesidades personales, académicas y sociales existentes.		✓		✓	

5. Desarrolla innovaciones y propone soluciones a problemas a partir de métodos establecidos.	5.1. Sigue instrucciones y procedimientos de manera reflexiva en la búsqueda y adquisición de nuevos conocimientos.	Elige de manera crítica los procedimientos más favorables en la búsqueda y adquisición de nuevos conocimientos.	✓	✓	✓	✓	✓
	5.6. Utiliza las tecnologías de la información y comunicación para procesar e interpretar información.	Aplica y valora de manera crítica el uso de las tecnologías de la información y comunicación, para procesar e interpretar información, estableciendo las ventajas y desventajas que conlleva su aplicación en los diferentes contextos.		✓		✓	✓
6. Sustenta una postura personal sobre temas de interés y relevancia general, considerando otros puntos de vista de manera crítica y reflexiva.	6.1 Selecciona, interpreta y reflexiona críticamente sobre la información que obtiene de las diferentes fuentes y medios de comunicación.	Valora de manera crítica la información que obtiene, interpreta y procesa.		✓	✓		
	6.4. Estructura ideas y argumentos de manera clara, coherente y sintética.	Estructura ideas y argumentos de manera clara, coherente y sintética, integrando saberes de distintas disciplinas del conocimiento.	✓			✓	✓
8. Participa y colabora de manera efectiva en equipos diversos.	8.1. Plantea problemas y ofrece alternativas de solución al desarrollar proyectos en equipos de trabajo, y define un curso de acción con pasos específicos.	Valora el desarrollo de proyectos, considerando la influencia favorable o desfavorable del trabajo en equipo.	✓	✓	✓	✓	✓

La asignatura *Propiedades de la Materia* contribuye al desarrollo gradual de las competencias disciplinares básicas y extendidas del área de Ciencias Experimentales, establecidas por la RIEMS dentro de la propuesta del MCC. En el cuadro que sigue se muestra el conjunto de **competencias disciplinares extendidas** a las que contribuye:

	Competencias disciplinares extendidas	Criterios de aprendizaje	Unidades				
			I	II	III	IV	V
1	Valora de forma crítica y responsable los beneficios y riesgos que trae consigo el desarrollo de la ciencia y la aplicación de la tecnología en un contexto histórico-social, para dar solución a problemas.	Valora los beneficios y riesgos que trae consigo el desarrollo del conocimiento científico acerca de las propiedades físicas de la materia, así como la aplicación tecnológica de éstas, en un contexto histórico-social, de forma crítica y responsable.	✓		✓		✓
3	Aplica la metodología apropiada en la realización de proyectos interdisciplinarios atendiendo problemas relacionados con las ciencias experimentales.	Aplica la metodología apropiada en la realización de proyectos inter o multidisciplinarios atendiendo problemas contextualizados de las propiedades físicas de la materia, comunicando los resultados en forma clara y coherente.		✓		✓	✓
4	Utiliza herramientas y equipos especializados en la búsqueda, selección, análisis y síntesis para la divulgación de la información científica que contribuya a su formación académica.	Utiliza herramientas y equipos especializados en la búsqueda, selección, análisis, síntesis y divulgación de información científica y tecnológica, relacionada con las propiedades físicas de la materia, de manera adecuada y responsable.	✓		✓		
5	Diseña prototipos o modelos para resolver problemas, satisfacer necesidades o demostrar principios científicos, hechos o fenómenos relacionados con las ciencias experimentales.	Diseña prototipos o modelos para resolver problemas, satisfacer necesidades o demostrar principios científicos, hechos o fenómenos relacionados con las propiedades físicas de la materia, de manera creativa e innovadora.		✓		✓	✓
6	Confronta las ideas preconcebidas acerca de los fenómenos naturales con el conocimiento científico para explicar y adquirir nuevos conocimientos.	Confronta las ideas preconcebidas acerca de los fenómenos de las propiedades físicas de la materia, con el conocimiento científico, utilizando las evidencias teóricas y empíricas pertinentes.	✓		✓		✓

7	Resuelve problemas establecidos o reales de su entorno, utilizando las ciencias experimentales para la comprensión y mejora del mismo.	Resuelve problemas establecidos o reales de su entorno, utilizando el conocimiento de las propiedades físicas de la materia, para la comprensión y mejora del mismo.		✓		✓	
10	Aplica normas de seguridad para disminuir riesgos y daños a sí mismo y a la naturaleza, en el uso y manejo de sustancias, instrumentos y equipos en cualquier contexto.	Aplica normas de seguridad para disminuir riesgos y daños a sí mismo y a la naturaleza, mediante el uso y manejo adecuado de sustancias, instrumentos y equipos, al realizar actividades experimentales relacionadas con las propiedades físicas de la materia.	✓	✓	✓	✓	✓

## V. Orientaciones didácticas generales para la implementación del programa

El Modelo Educativo en México y en el Bachillerato de la Universidad Autónoma de Sinaloa que se promueve a través del Sistema Nacional del Bachillerato (SNB) mediante el Marco Curricular Común (MCC) en la Educación Media Superior (EMS) se sustenta en el **enfoque por competencias** basado en el **alineamiento constructivo**.

**Competencia** es la capacidad de movilizar reflexivamente saberes integrados de un contexto a otro para resolver exitosamente problemas a lo largo de la vida. Saber pensar, saber decir, saber hacer y querer hacer.

Ser competente significa que la persona tiene el conocimiento declarativo (la información y conceptos), es decir, sabe lo que hace, porque lo hace y conoce el objeto sobre el que actúa. Ser competente, también implica, tener la capacidad de ejecución, es decir el conocimiento procesal o las destrezas intelectuales y psicomotoras para en efecto llevar a cabo la ejecución sobre el objeto. Finalmente, ser competente implica tener la actitud o disposición (conocimiento actitudinal) para querer hacer uso del conocimiento declarativo y procesal y actuar de manera que se considere correcta.

En la planeación del aprendizaje basado en competencias sobresalen tres aspectos: determinar los lineamientos (objetivos, metas o propósitos) que aseguren que al término del curso los alumnos sepan, hagan y transfieran lo planeado por el profesor hacia aspectos de la vida cotidiana; establecer los medios necesarios para la promoción del aprendizaje, así como las fuentes y los recursos requeridos para alcanzar las metas deseadas mediante el desarrollo de diversas estrategias o actividades; e instaurar una propuesta de evaluación que permita la valoración del desempeño de los estudiantes a través de la identificación y seguimiento de los procesos y productos generados a lo largo del tema o unidad.

En el enfoque por competencias se busca que los alumnos logren aprendizajes profundos, con un nivel alto de significatividad, para lo cual deben engarzar adecuadamente los conocimientos previos con los nuevos contenidos; deben ser alumnos activos, que interactúen constantemente en el proceso de enseñanza y aprendizaje; los contenidos deben estar integrados como un todo, ver el todo a través de sus partes y las partes a través del todo. Los elementos del proceso de enseñanza aprendizaje que consideramos fundamentales son, además de las competencias, los contenidos de aprendizaje; las actividades de enseñanza aprendizaje, entre ellas las actividades prácticas; la evaluación, el contexto de aprendizaje y el libro de texto.

El libro de texto de Propiedades de la materia, es el material curricular de mayor incidencia en el proceso de enseñanza aprendizaje, ha sido elaborado en correspondencia con este programa de estudio e integra los contenidos de aprendizaje en un todo a través de contextos reales y cotidianos, además cuenta con una serie de actividades de enseñanza

aprendizaje para la casa y el aula, así como un instructivo con las prácticas de laboratorio. Por tal razón, el libro de texto es el eje que articula la práctica de enseñanza aprendizaje, al facilitar al profesor y al alumno la planeación y la implementación exitosa de este enfoque por competencias.

Al ser elaborado con apego al programa, contribuye a precisar los objetivos y contenidos que en éste se plantean. Por otra parte, intencionalmente ha sido concebido para ayudar a organizar el proceso de enseñanza-aprendizaje según las estrategias descritas anteriormente. Por eso, en el libro de texto no solo se exponen los conceptos y las ideas fundamentales estructurados lógicamente y teniendo en cuenta las posibilidades de los estudiantes, sino que también incluye un sistema de actividades diseñado para alcanzar los objetivos previstos. Así, al inicio de cada unidad se plantea un conjunto de cuestiones que conforman la problemática que se abordará, luego, a lo largo de ella y en estrecha conexión con la exposición de los conceptos e ideas, se proponen preguntas, actividades a realizar y ejercicios resueltos. El trabajo con esta parte es tan importante como la explicación del profesor o la lectura del texto por los alumnos. Al final de cada unidad se incluyen las actividades para la sistematización y consolidación de lo estudiado. Por último, el libro contiene una serie de actividades prácticas para realizar en la casa o el aula y las guías para la realización de las prácticas de laboratorio indicadas en el programa. De este modo, más que un libro de texto, pretende ser un material de trabajo. Por supuesto, el sistema de actividades incluido en él, aunque fue cuidadosamente pensado, es solo una propuesta, el maestro, con su iniciativa y creatividad, corresponde enriquecerlo y ampliarlo.

Contexto de aprendizaje: 1. Como el alumno es responsable de su propio aprendizaje, se requiere que tenga disponibilidad de aprender dentro y fuera del salón de clase de manera autónoma o en equipo, para lo cual debe acudir al salón de clases puntualmente, con una libreta exclusiva para esta asignatura, libro de texto y calculadora científica, y fuera de éste investigar en bibliotecas e Internet. 2. El profesor del aula y el profesor del laboratorio deben dominar los contenidos, planear adecuadamente cada una de sus clases y tener voluntad para realizar adecuadamente la mediación y proporcionar las ayudas en tiempo y forma que requieren los alumnos durante la realización de las diversas actividades, deben realizar una evaluación continua y permanente, así como, usar el libro de texto. 3. Los directivos deben proporcionar los recursos y condiciones adecuadas para el buen desarrollo de la clase, entre los que figura la reproducción de los instrumentos necesario para la realización de diversas actividades, materiales de laboratorio, evitar las suspensiones de clases y si el profesor lo requiere espacios y recursos para proyectar películas y videos. 4. Las aulas deben estar en condiciones adecuadas, es decir, con espacios apropiados, bien iluminadas, con buen clima, mobiliario en buen estado, contactos eléctricos accesibles y si es posible equipo de cómputo y cañón.

## VI. Estructura general del curso

La asignatura *Propiedades de la Materia* está constituida por 5 unidades y un sistema de actividades prácticas (actividades prácticas para la casa, el aula y 8 prácticas de laboratorio), con lo cual contribuye al desarrollo de las competencias disciplinares básicas y extendidas del área de ciencias experimentales y a las competencias genéricas del perfil del egresado del Bachillerato de la UAS.

Asignatura	Propiedades de la materia	
Propósito general	Interrelaciona importantes propiedades de la materia y conceptos básicos de la Teoría Cinético-Molecular y la Termodinámica, con otras ramas de la ciencia, la tecnología y la sociedad, y asume conceptos, formas de pensamiento, métodos de trabajo y actitudes, esenciales para el estudio de otras materias y su desempeño social.	
Unidad	Propósito	Horas
I. Estructura interna y propiedades de los cuerpos.	Expone las ideas fundamentales de la Teoría cinético-Molecular y las utiliza para analizar situaciones de la vida diaria y resolver problemas.	13
II. Propiedades y leyes en los fluidos.	Expone propiedades, conceptos y leyes correspondientes a los fluidos tanto en reposo como en movimiento, y utiliza dichos conocimientos para analizar situaciones de la vida cotidiana y resolver problemas.	17
III. Propiedades de las superficies de los líquidos.	Explica la tensión superficial de los líquidos desde el punto de vista molecular y aplica los conocimientos acerca de ella para analizar diversas situaciones y resolver problemas.	13
IV. Teoría cinético-molecular y leyes de los gases.	Expone conceptos e ideas fundamentales de la teoría cinético-molecular de los gases y las leyes de los gases y los aplica para analizar diversas situaciones y resolver problemas.	13
V. Nociones de Termodinámica.	Expone conceptos e ideas fundamentales de la termodinámica y los utiliza para analizar diversas situaciones y resolver problemas.	16
Prácticas		
Prácticas de laboratorio	Utiliza conocimientos de la teoría cinético-molecular, las propiedades y leyes en los fluidos, las leyes de los gases y nociones de termodinámica, para analizar y diseñar situaciones prácticas.	8
<b>Totales:</b>		<b>80</b>

En el programa se prevé la realización de ocho Prácticas de Laboratorio, estrechamente vinculadas con las temáticas del curso. Aunque pueden ser realizadas con material de fácil adquisición, por lo general deben ser llevadas a cabo en el laboratorio, con el instrumental adecuado, prestando la debida atención a la realización de mediciones y la evaluación de la incertidumbre de los resultados.

Un aspecto esencial de las prácticas de laboratorio es, por supuesto, el manejo de ciertos instrumentos y la realización de mediciones. Sin embargo, las prácticas no se reducen a ello, otro importante aspecto consiste en la preparación previa de los estudiantes para el trabajo en el laboratorio. Durante esa preparación deben comprender la problemática que abordarán y el objetivo de la práctica, saber deducir las ecuaciones que utilizarán, así como conocer el contenido del trabajo a realizar. Y no menos importante que lo anterior es la labor posterior a la sesión de trabajo en el laboratorio: cálculos, evaluación de la incertidumbre de los resultados, construcción de gráficas, respuesta a las preguntas formuladas y, finalmente, elaboración del informe o reporte de la práctica.

Pero la aspiración del nuevo enfoque de la disciplina en relación con las actividades prácticas, va más allá de las Prácticas de Laboratorio. Además de éstas, sistemáticamente y en estrecha relación con el tratamiento de conceptos y la resolución de problemas, deben proponerse a los estudiantes actividades sencillas para realizar en la casa o el aula, cuyo objetivo no sea siempre efectuar mediciones, sino utilizar los conceptos estudiados para analizar reflexivamente diversas situaciones y desarrollar algunas habilidades.

En el plan de estudio 2015 la carga del profesor de laboratorio de Física no debe estar fraccionada. No existe la plaza de laboratorista de Mecánica I, Mecánica II, Electromagnetismo, Óptica, etc., sino la de **Laboratorista de Física**, que incluye el trabajo de laboratorio correspondiente a las siete asignaturas que integran la disciplina. El profesor laboratorista contratado para tal efecto, debe cumplir con el perfil académico que demanda esta actividad. Por otra parte, el laboratorio de Física no es una asignatura independiente, sino que forma parte de las asignaturas de Física.

Los profesores laboratoristas, además de preparar y conducir las prácticas, responden por el control, cuidado y mantenimiento general del laboratorio. Para el cálculo de la carga laboral se debe considerar que cada práctica requiere de una preparación previa, tanto de planeación escrita como de selección y disposición de los equipos, instrumentos e insumos que se necesiten. Se estima que una hora de práctica frente a los alumnos requiere, como promedio, una hora de preparación.

Las prácticas de laboratorio serán impartidas por el profesor laboratorista de física, en colaboración con el profesor de la asignatura, quien debe apoyar en diversas tareas, como la disciplina y el pase de lista. De preferencia, el profesor de la asignatura no debe ser laboratorista del mismo grupo, para garantizar la presencia y colaboración de los dos profesores.



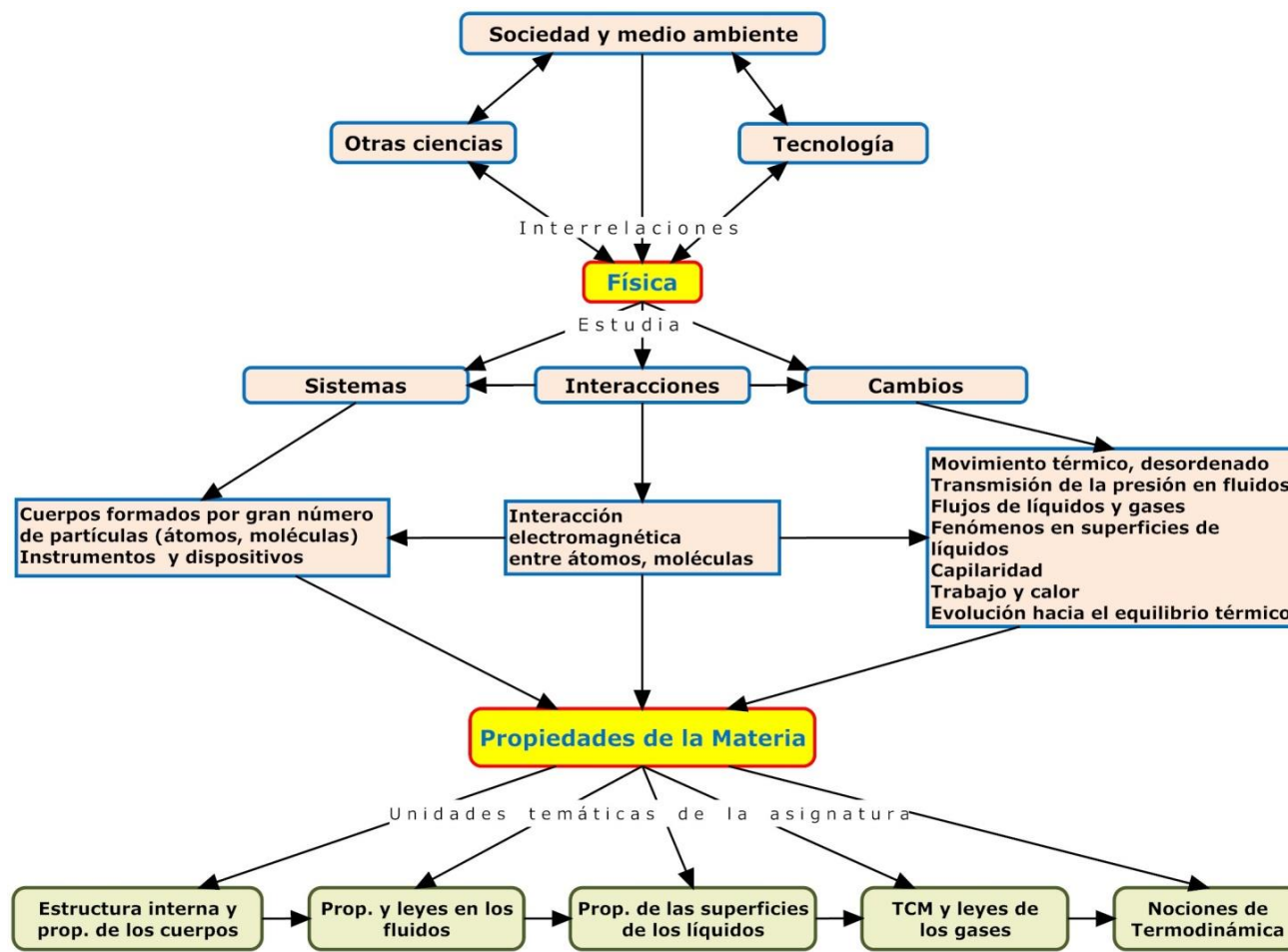
Prácticas de laboratorio		Utiliza conocimientos de la teoría cinético-molecular, las propiedades y leyes en los fluidos, las leyes de los gases y nociones de termodinámica, para analizar y diseñar situaciones prácticas.	8
No	Prácticas de laboratorio	Objetivo de la práctica	
1	Estimación del tamaño de una molécula	Estima una cota superior para el tamaño de las moléculas de ácido oleico.	
2	Estimación de la presión atmosférica	Estima el valor de la presión atmosférica usando una jeringa.	
3	Estudio de la fuerza de empuje de un líquido	Estudia los factores de que depende la fuerza de empuje de un líquido y verificar la ley de Arquímedes.	
4	Determinación del coeficiente de tensión superficial de un líquido	Mide el coeficiente de tensión superficial del agua.	
5	Comprobación de la ley de Boyle-Mariotte	Comprueba experimentalmente la ley de Boyle-Mariotte.	
6	Comprobación de la ley de Charles	Comprueba experimentalmente el cumplimiento de la ley de Charles.	
7	Transmisión de energía térmica	Compara las cantidades de calor entregada y recibida al mezclar entre sí dos porciones de agua que tienen diferentes temperaturas y determina el calor específico de una sustancia.	
8	Opcional	Opcional	

**El informe de cada práctica** debe estar formado por tres partes fundamentales: una, donde se exponen la problemática abordada en la práctica y su objetivo; otra, donde se realiza el esquema de la situación estudiada, se reportan los resultados de las mediciones realizadas, se analiza el origen de la posible incertidumbre de ellos y se responden las preguntas formuladas; la última parte consiste en unas breves conclusiones donde se hace una valoración de los resultados obtenidos y del procedimiento empleado y se proponen variantes para mejorar el trabajo.

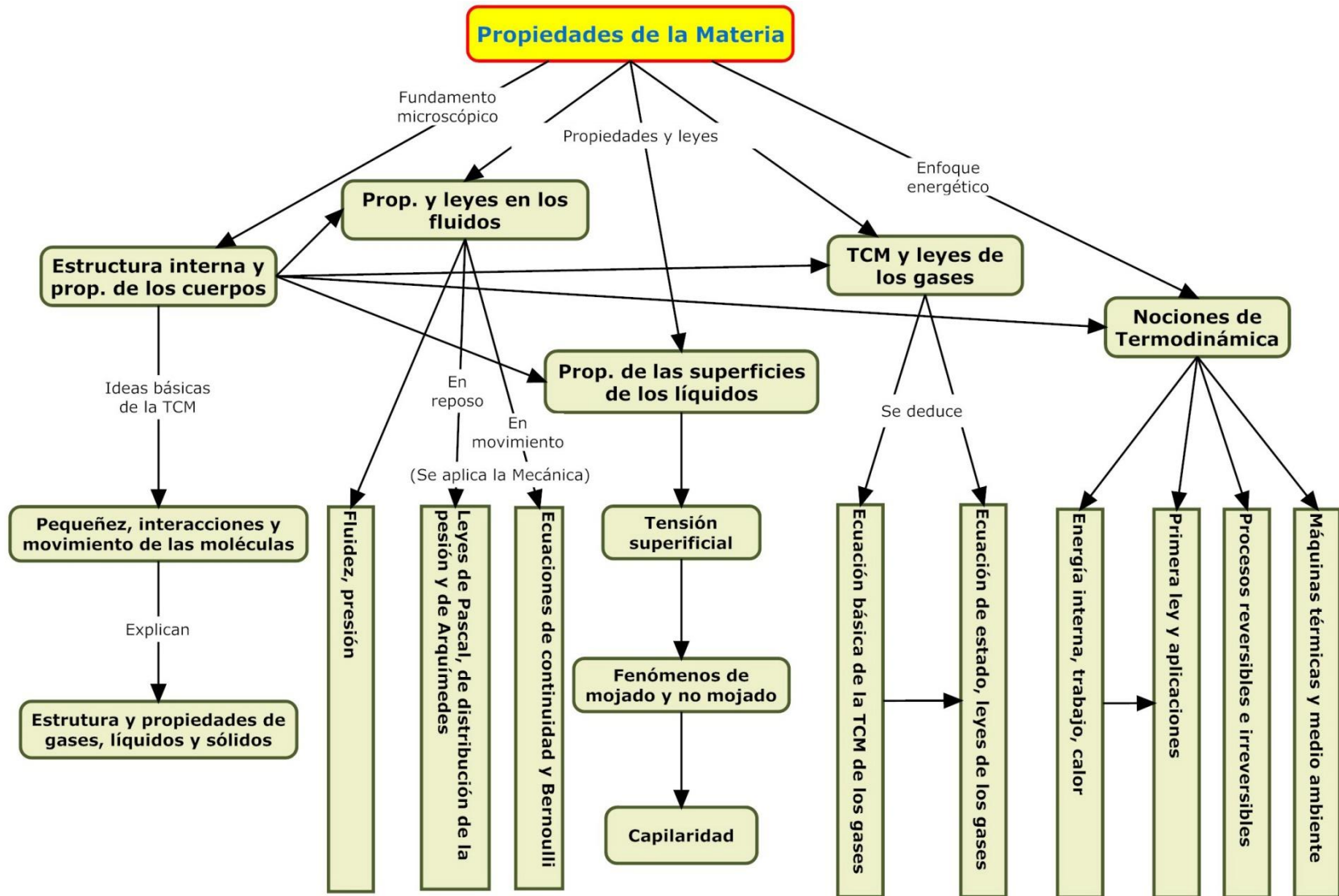
## Representación gráfica del curso

A continuación mostramos, mediante dos esquemas, las relaciones de la disciplina y la asignatura con conceptos fundamentales del programa. Los esquemas son, por supuesto, simplificados y solo incluyen las relaciones con los conceptos más relevantes.

## Relaciones de la disciplina y la asignatura con conceptos relevantes del programa



## Estructura básica de Propiedades de la Materia



## VII. Desarrollo de las unidades

<b>Unidad I</b>	<i>Estructura interna y propiedades de los cuerpos</i>	<b>Horas</b>
		13
<b>Propósito de unidad</b>	Expone las ideas fundamentales de la Teoría cinético-Molecular y las utiliza para analizar situaciones de la vida diaria y resolver problemas.	
<b>Atributos de las competencias genéricas</b>		
<b>Atributos</b>		<b>Criterios de aprendizaje</b>
4.1. Expresa ideas y conceptos mediante diversos sistemas de representación simbólica.		Interpreta y expresa ideas y conceptos utilizando representaciones simbólicas de diversos campos disciplinares, académicos, científicos y/o tecnológicos.
5.1. Sigue instrucciones y procedimientos de manera reflexiva en la búsqueda y adquisición de nuevos conocimientos.		Elige de manera crítica los procedimientos más favorables en la búsqueda y adquisición de nuevos conocimientos.
6.4. Estructura ideas y argumentos de manera clara, coherente y sintética.		Estructura ideas y argumentos de manera clara, coherente y sintética, integrando saberes de distintas disciplinas del conocimiento.
8.1. Plantea problemas y ofrece alternativas de solución al desarrollar proyectos en equipos de trabajo, y define un curso de acción con pasos específicos.		Valora el desarrollo de proyectos, considerando la influencia favorable o desfavorable del trabajo en equipo.
<b>Competencias disciplinares extendidas</b>		
<b>Área: ciencias experimentales</b>		<b>Criterios de aprendizaje</b>
1. Valora de forma crítica y responsable los beneficios y riesgos que trae consigo el desarrollo de la ciencia y la aplicación de la tecnología en un contexto histórico-social, para dar solución a problemas.		Valora los beneficios y riesgos que trae consigo el desarrollo del conocimiento científico acerca de las propiedades físicas de la materia, así como la aplicación tecnológica de éstas, en un contexto histórico-social, de forma crítica y responsable.
4. Utiliza herramientas y equipos especializados en la búsqueda, selección, análisis y síntesis para la divulgación de la información		Utiliza herramientas y equipos especializados en la búsqueda, selección, análisis, síntesis y divulgación de información científica y

científica que contribuya a su formación académica.	tecnológica, relacionada con las propiedades físicas de la materia, de manera adecuada y responsable.
6. Confronta las ideas preconcebidas acerca de los fenómenos naturales con el conocimiento científico para explicar y adquirir nuevos conocimientos.	Confronta las ideas preconcebidas acerca de los fenómenos de las propiedades físicas de la materia, con el conocimiento científico, utilizando las evidencias teóricas y empíricas pertinentes.
10. Aplica normas de seguridad para disminuir riesgos y daños a sí mismo y a la naturaleza, en el uso y manejo de sustancias, instrumentos y equipos en cualquier contexto.	Aplica normas de seguridad para disminuir riesgos y daños a sí mismo y a la naturaleza, mediante el uso y manejo adecuado de sustancias, instrumentos y equipos, al realizar actividades experimentales relacionadas con las propiedades físicas de la materia.

### Saberes

Conceptuales	Procedimentales	Actitudinales-valorales
<ul style="list-style-type: none"> <li>Argumenta la importancia de conocer las propiedades y estructura interna de los cuerpos.</li> <li>Expone las ideas fundamentales de la teoría cinético-molecular y describe hechos y experimentos que las apoyan.</li> <li>Señala la época en que surgieron y se desarrollaron las ideas fundamentales acerca de la estructura de los cuerpos y algunos de los pensadores que contribuyeron a ellas.</li> <li>Caracteriza los conceptos de sistema, átomo, molécula, cantidad de sustancia, movimiento browniano, difusión, sólido, líquido, gas, cristal, cristal líquido, evaporación.</li> <li>Detalla las diferencias entre las propiedades y estructura interna de los sólidos, líquidos y gases.</li> </ul>	<ul style="list-style-type: none"> <li>Confecciona diagramas (mapas conceptuales) que muestran la conexión entre los conceptos e ideas desarrollados en la unidad.</li> <li>Responde las cuestiones clave formuladas al inicio de la unidad y plantea otras en las cuales profundizar.</li> <li>Resuelve ejercicios que involucran los conceptos de cantidad de sustancia, número de Avogadro, masa molecular.</li> <li>Emplea las ideas básicas de la teoría cinético-molecular para analizar situaciones de la vida diaria y realizar experimentos sencillos.</li> <li>Realiza actividades prácticas que apoyan las ideas básicas de la teoría cinético-molecular y efectúa mediciones para estimar el tamaño de las moléculas de cierta sustancia.</li> <li>Emplea la calculadora electrónica y la</li> </ul>	<ul style="list-style-type: none"> <li>Valora la importancia de conocer las propiedades y estructura interna de los cuerpos.</li> <li>Asume una actitud indagadora, de búsqueda, ante las situaciones examinadas.</li> <li>Manifiesta confianza en sus conocimientos cuando enfrenta la solución de problemas y al diseñar y realizar actividades experimentales.</li> <li>Revela iniciativa, perseverancia e independencia durante la solución de problemas, el diseño y realización de experimentos, la búsqueda de información.</li> <li>Manifiesta disposición para analizar críticamente los resultados obtenidos en la solución de problemas y la realización de actividades experimentales</li> <li>Se preocupa por el rigor, la coherencia y el gusto estético al responder las preguntas formuladas, resolver problemas y elaborar</li> </ul>

	<p>computadora para realizar cálculos.</p> <ul style="list-style-type: none"> <li>• Indaga en enciclopedias e Internet acerca del significado de palabras, determinados hechos, la vida y obra de Demócrito, Brown, Einstein, etc.</li> <li>• Elabora informes acerca del trabajo de búsqueda de información y las actividades prácticas realizadas.</li> </ul>	<p>informes del trabajo realizado, así como por el orden en el aula.</p> <ul style="list-style-type: none"> <li>• Colabora durante el trabajo en equipos y respeta los puntos de vista de otros.</li> </ul>
--	---	---

### Contenidos

- 1.1. Importancia de conocer las propiedades y estructura interna de los cuerpos.
- 1.2. Ideas básicas de la teoría cinético-molecular.
  - 1.2.1. Pequeñez de las moléculas.
  - 1.2.2. Interacción entre las moléculas.
  - 1.2.3. Movimiento constante de las moléculas.
- 1.3. Estructura y propiedades de sólidos, líquidos y gases.
  - 1.3.1. Sólidos.
  - 1.3.2. Líquidos.
  - 1.3.3. Gases.

### Prácticas de laboratorio

- 1.1. Estimación del tamaño de una molécula.

### Estrategias didácticas sugeridas

- Expone los propósitos de la unidad.
- Explora los conocimientos previos, a través de identificar, caracterizar, investigar y contrastar las palabras clave de la

- unidad. Pág. 47.
- Explica de forma general la unidad, utilizando un mapa conceptual o esquema, que relacione conceptos, ecuaciones, unidades, ideas y ejemplos reales. Págs. 21-46.
- Explica de forma general la unidad, planteando y discutiendo las preguntas problematizadoras. Págs. 21-46.
- Obtiene, registra y sistematiza las preguntas problematizadoras de la unidad. Págs. 21-46.
- Busca e identifica preguntas con conexión de conceptos e ideas de la unidad. Pág. 48.
- Busca e identifica conceptos e ideas a través de un crucigrama de la unidad. Pág. 49.
- Discute preguntas adjuntas o intercaladas en el libro de texto, registrando y sistematizando la información obtenida. Págs. 21-46.
- Obtiene, registra y sistematiza información dando respuesta a las actividades de repaso, emitiendo juicios críticos y creativos. Págs. 50-51.
- Explica ejercicios resueltos del libro de texto u otros similares. Págs. 21-46.
- Sigue instrucciones y procedimientos de los ejercicios, hace explícitas las nociones científicas, determina el modelo y la ecuación dando respuesta a los ejercicios de repaso. Págs. 51-52.
- Diseña modelos o prototipos sobre las actividades prácticas para la casa y el aula, identifica problemas, formula preguntas de carácter científico y plantea las hipótesis necesarias. Págs. 225-226.
- Prepara cognitivamente, en clases, la realización de las prácticas de laboratorio propuestas en el libro de texto. Págs. 239-242.
- Contrasta los resultados obtenidos en la práctica de laboratorio con las hipótesis previas y comunica sus conclusiones y utiliza las TIC para obtener, procesar, interpretar y expresar la información. Págs. 239-242.
- Realiza examen de contenidos conceptuales. Págs. 21-46.
- Realiza examen de contenidos procedimentales. Págs. 21-46.
- Orienta la participación en concursos y olimpiadas de física.
- Participa en la construcción y defensa de aparatos y experimentos de física en los concursos.

#### Evaluación / calificación

Aspectos a evaluar	Evidencia	Instrumento	Ponderación
Participación en clase	Trabajo colaborativo	Guía de observación	<b>10%</b>

<b>Subproductos</b>	1. Glosario de términos con palabras claves	<b>Lista de cotejo</b>	<b>20%</b>
	2. Preguntas problematizadoras		
	3. Preguntas con conexión de conceptos e ideas		
	4. Crucigrama con conceptos e ideas		
	5. Globos con preguntas adjuntas o intercaladas		
	6. Actividades de repaso		
	7. Actividades prácticas para la casa o el aula Los <b>Subproductos</b> se trabajarán en equipos de 5 a 9 estudiantes.		
<b>Actividades de evaluación intermedia</b>	Ejercicios de repaso	Escala de rango	<b>10%</b>
	Práctica de laboratorio con reporte	Escala de rango	<b>20%</b>
<b>Producto integrador</b>	Examen declarativo-procedimental	Examen (Escala de rango)	<b>40%</b>

#### Recursos y medios de apoyo didáctico

- Libro de texto elaborado especialmente para este curso:
- Alvarado, J.A., Valdés, P. y Varela, J.B., (2010). *Propiedades de la Materia: Bachillerato universitario*. México: Once Ríos.
- Pintarrón, escritorio o mesa para el profesor, Instalaciones eléctricas adecuadas, Internet inalámbrico, computadora y proyector.
- Espacio con instalaciones adecuadas para proyectar películas y videos, si se requieren.
- En el laboratorio se requerirá: jeringa, ácido oleico, alcohol, bandeja, agua, gis, gotero, regla graduada.
- Simuladores virtuales:
  - <http://www.educaplus.org/games/fisica>
  - <http://hyperphysics.phy-astr.gsu.edu/hbasees/hframe.html>
  - <http://acer.forestales.upm.es/basicas/udfisica/asignaturas/fisica/animaciones.html>



- <http://www.sc.ehu.es/sbweb/fisica3/index.html>
- <http://phet.colorado.edu/es/simulations/category/physics>
- <http://dmentrard.free.fr/GEOGEBRA/Sciences/accueilsce.htm>
- <https://www.geogebra.org/graphing>

<b>Unidad II</b>	<i>Propiedades y leyes en los fluidos</i>	<b>Horas</b>
		17
<b>Propósito de unidad</b>	Expone propiedades, conceptos y leyes correspondientes a los fluidos tanto en reposo como en movimiento, y utiliza dichos conocimientos para analizar situaciones de la vida cotidiana y resolver problemas.	
<b>Atributos de las competencias genéricas</b>		
<b>Atributos</b>	<b>Criterios de aprendizaje</b>	
4.5. Maneja las tecnologías de la información y la comunicación para obtener información y expresar ideas, de manera responsable y respetuosa.	Utiliza las tecnologías de la información y la comunicación de manera sistemática, como recurso para obtener información y expresar ideas pertinente y responsable, de acuerdo a las necesidades personales, académicas y sociales existentes.	
5.1. Sigue instrucciones y procedimientos de manera reflexiva en la búsqueda y adquisición de nuevos conocimientos.	Elige de manera crítica los procedimientos más favorables en la búsqueda y adquisición de nuevos conocimientos.	
5.6. Utiliza las tecnologías de la información y comunicación para procesar e interpretar información.	Aplica y valora de manera crítica el uso de las tecnologías de la información y comunicación, para procesar e interpretar información, estableciendo las ventajas y desventajas que conlleva su aplicación en los diferentes contextos.	

6.1 Selecciona, interpreta y reflexiona críticamente sobre la información que obtiene de las diferentes fuentes y medios de comunicación.	Valora de manera crítica la información que obtiene, interpreta y procesa.	
8.1. Plantea problemas y ofrece alternativas de solución al desarrollar proyectos en equipos de trabajo, y define un curso de acción con pasos específicos.	Valora el desarrollo de proyectos, considerando la influencia favorable o desfavorable del trabajo en equipo.	
<b>Competencias disciplinares extendidas</b>		
<b>Área: ciencias experimentales</b>	<b>Criterios de aprendizaje</b>	
3. Aplica la metodología apropiada en la realización de proyectos interdisciplinarios atendiendo problemas relacionados con las ciencias experimentales.	Aplica la metodología apropiada en la realización de proyectos inter o multidisciplinarios atendiendo problemas contextualizados de las propiedades físicas de la materia, comunicando los resultados en forma clara y coherente.	
5. Diseña prototipos o modelos para resolver problemas, satisfacer necesidades o demostrar principios científicos, hechos o fenómenos relacionados con las ciencias experimentales.	Diseña prototipos o modelos para resolver problemas, satisfacer necesidades o demostrar principios científicos, hechos o fenómenos relacionados con las propiedades físicas de la materia, de manera creativa e innovadora.	
7. Resuelve problemas establecidos o reales de su entorno, utilizando las ciencias experimentales para la comprensión y mejora del mismo.	Resuelve problemas establecidos o reales de su entorno, utilizando el conocimiento de las propiedades físicas de la materia, para la comprensión y mejora del mismo.	
10. Aplica normas de seguridad para disminuir riesgos y daños a sí mismo y a la naturaleza, en el uso y manejo de sustancias, instrumentos y equipos en cualquier contexto.	Aplica normas de seguridad para disminuir riesgos y daños a sí mismo y a la naturaleza, mediante el uso y manejo adecuado de sustancias, instrumentos y equipos, al realizar actividades experimentales relacionadas con las propiedades físicas de la materia.	
<b>Saberes</b>		
<b>Conceptuales</b>	<b>Procedimentales</b>	<b>Actitudinales-valorales</b>
<ul style="list-style-type: none"> <li>Argumenta la importancia de los fluidos en la naturaleza, la tecnología y la vida cotidiana.</li> </ul>	<ul style="list-style-type: none"> <li>Relaciona entre sí los conceptos e ideas estudiados y confecciona diagramas (mapas conceptuales) que muestran la</li> </ul>	<ul style="list-style-type: none"> <li>Aprecia la importancia del estudio de las propiedades y leyes en los fluidos para analizar múltiples situaciones de la vida</li> </ul>

<ul style="list-style-type: none"> <li>• Caracteriza los conceptos de fluido y presión.</li> <li>• Expone la ley de Pascal, la distribución de la presión en líquidos y gases y la ley de Arquímedes, y describe hechos y experimentos que las apoyan.</li> <li>• Describe hechos y experimentos que evidencian la presión atmosférica.</li> <li>• Interpreta las ecuaciones de continuidad y de Bernoulli.</li> <li>• Explica el principio de funcionamiento de dispositivos que se basan en las propiedades y leyes de los fluidos: elevador hidráulico, esfigmomanómetro, jeringa, gotero, sifón, etc.</li> </ul>	<p>conexión entre ellos.</p> <ul style="list-style-type: none"> <li>• Responde las cuestiones clave formuladas al inicio de la unidad y plantea otras en las cuales profundizar.</li> <li>• Resuelve ejercicios y problemas en los que se aplican los conocimientos sobre el concepto de presión, la ley de Pascal, la dependencia de la presión con la profundidad, la ley de Arquímedes.</li> <li>• Emplea los conocimientos de la unidad para interpretar situaciones de la vida diaria y realizar e actividades prácticas.</li> <li>• Realiza mediciones de longitud, área, masa, presión, presión atmosférica.</li> <li>• Elabora informes acerca del trabajo de búsqueda de información y actividades prácticas para la casa y el laboratorio.</li> <li>• Emplea la calculadora electrónica y la computadora para realizar cálculos, procesar datos, construir gráficos.</li> <li>• Indaga en enciclopedias e Internet acerca de determinados hechos y la obra de científicos.</li> </ul>	<p>cotidiana.</p> <ul style="list-style-type: none"> <li>• Asume una actitud indagadora, de búsqueda, ante las situaciones examinadas.</li> <li>• Manifiesta confianza en sus conocimientos al enfrentar la solución de problemas y diseñar y realizar actividades experimentales.</li> <li>• Revela iniciativa, perseverancia e independencia durante la solución de problemas, el diseño y realización de experimentos, la búsqueda de información.</li> <li>• Manifiesta disposición para analizar críticamente los resultados obtenidos en la solución de problemas y la realización de actividades prácticas.</li> <li>• Se preocupa por el rigor, la coherencia y el gusto estético al responder las preguntas formuladas, resolver problemas y elaborar informes del trabajo realizado, así como por el orden en el aula y el laboratorio.</li> <li>• Colabora durante el trabajo en equipos y respeta los puntos de vista de otros.</li> <li>• Se preocupa por el cumplimiento de las reglas de seguridad durante el trabajo con instrumentos, equipos y materiales.</li> </ul>
--	---	---

**Contenidos**

- 2.1. Fluidos en reposo.
  - 2.1.2. Conceptos de fluido y presión.
    - 2.1.2.1. Concepto de fluido.
    - 2.1.2.2. Concepto de presión.
  - 2.1.3. Ley de Pascal.
  - 2.1.4. Distribución de la presión en líquidos y gases.
  - 2.1.5. Ley de Arquímedes.
- 2.2. Fluidos en movimiento.
  - 2.2.1. Tipos de movimiento de los fluidos.
  - 2.2.2. Ecuación de continuidad.
  - 2.2.3. Ecuación de Bernoulli. Aplicaciones.

### Prácticas de laboratorio

- 2.1. Estimación de la presión atmosférica.
- 2.2. Estudio de la fuerza de empuje de un líquido.

### Estrategias didácticas sugeridas

- Expone los propósitos de la unidad.
- Explora los conocimientos previos, a través de identificar, caracterizar, investigar y contrastar las palabras clave de la unidad. Pág. 99
- Explica de forma general la unidad, utilizando un mapa conceptual o esquema, que relacione conceptos, ecuaciones, unidades, ideas y ejemplos reales. Págs. 55-98.
- Explica de forma general la unidad, planteando y discutiendo las preguntas problematizadoras. Págs. 55-98.
- Obtiene, registra y sistematiza las preguntas problematizadoras de la unidad. Págs. 55-98.
- Busca e identifica preguntas con conexión de conceptos e ideas de la unidad. Pág. 100.

- Busca e identifica conceptos e ideas a través de un crucigrama de la unidad. Pág. 101.
- Discute preguntas adjuntas o intercaladas en el libro de texto, registrando y sistematizando la información obtenida. Págs. 55-98.
- Obtiene, registra y sistematiza información dando respuesta a las actividades de repaso, emitiendo juicios críticos y creativos. Págs. 102-104.
- Explica ejercicios resueltos del libro de texto u otros similares. Págs. 55-98.
- Sigue instrucciones y procedimientos de los ejercicios, hace explícitas las nociones científicas, determina el modelo y la ecuación dando respuesta a los ejercicios de repaso. Págs. 55-98.
- Diseña modelos o prototipos sobre las actividades prácticas para la casa y el aula, identifica problemas, formula preguntas de carácter científico y plantea las hipótesis necesarias. Págs. 226-234.
- Prepara cognitivamente, en clases, la realización de las prácticas de laboratorio propuestas en el libro de texto. Págs. 243-249.
- Contrasta los resultados obtenidos en la práctica de laboratorio con las hipótesis previas y comunica sus conclusiones y utiliza las TIC para obtener, procesar, interpretar y expresar la información. Págs. 243-249.
- Realiza examen de contenidos conceptuales. Págs. 55-98.
- Realiza examen de contenidos procedimentales. Págs. 55-98.
- Orienta la participación en concursos y olimpiadas de física.
- Participa en la construcción y defensa de aparatos y experimentos de física en los concursos.

#### Evaluación / calificación

Aspectos a evaluar	Evidencia	Instrumento	Ponderación
Participación en clase	Trabajo colaborativo	Guía de observación	<b>10%</b>
<b>Subproductos</b>	1. Glosario de términos con palabras claves	<b>Lista de cotejo</b>	<b>20%</b>
	2. Preguntas problematizadoras		
	3. Preguntas con conexión de conceptos e ideas		
	4. Crucigrama con conceptos e ideas		

	5. Globos con preguntas adjuntas o intercaladas		
	6. Actividades de repaso		
	7. Actividades prácticas para la casa o el aula Los <b>Subproductos</b> se trabajarán en equipos de 5 a 9 estudiantes.		
<b>Actividades de evaluación intermedia</b>	Ejercicios de repaso	Escala de rango	<b>10%</b>
	Práctica de laboratorio con reporte	Escala de rango	<b>20%</b>
<b>Producto integrador</b>	Examen declarativo-procedimental	Examen (Escala de rango)	<b>40%</b>

#### Recursos y medios de apoyo didáctico

- Libro de texto elaborado especialmente para este curso:
  - Alvarado, J.A., Valdés, P. y Varela, J.B., (2010). *Propiedades de la Materia: Bachillerato universitario*. México: Once Ríos.
- Espacio con instalaciones adecuadas para proyectar películas y videos, si se requieren.
- En el laboratorio se requerirá: jeringa con gancho en el extremo del émbolo para colgar cargas, base para apoyar la jeringa, capucha para cerrar su orificio, soporte universal, aro con nuez, pesas (de 1000 g, 500 g, 250 g), arena, cubeta para colocar las pesas la arena, balanza triple brazo, dinamómetro, vernier, probeta graduada, cuerpo con hilo atado, vaso con agua, vaso con alcohol.
- Simuladores virtuales:
  - <http://www.educaplus.org/games/fisica>
  - <http://hyperphysics.phy-astr.gsu.edu/hbasees/hframe.html>
  - <http://acer.forestaes.upm.es/basicas/udfisica/asignaturas/fisica/animaciones.html>
  - <http://www.sc.ehu.es/sbweb/fisica3/index.html>
  - <http://phet.colorado.edu/es/simulations/category/physics>
  - <http://dmentrard.free.fr/GEOGEBRA/Sciences/accueilscie.htm>
  - <https://www.geogebra.org/graphing>

<b>Unidad III</b>	<i>Propiedades de las superficies de los líquidos</i>	<b>Horas</b>
		13
<b>Propósito de unidad</b>	Explica la tensión superficial de los líquidos desde el punto de vista molecular y aplica los conocimientos acerca de ella para analizar diversas situaciones y resolver problemas.	
<b>Atributos de las competencias genéricas</b>		
<b>Atributos</b>	<b>Criterios de aprendizaje</b>	
4.1. Expresa ideas y conceptos mediante diversos sistemas de representación simbólica.	Interpreta y expresa ideas y conceptos utilizando representaciones simbólicas de diversos campos disciplinares, académicos, científicos y/o tecnológicos.	
5.1. Sigue instrucciones y procedimientos de manera reflexiva en la búsqueda y adquisición de nuevos conocimientos.	Elige de manera crítica los procedimientos más favorables en la búsqueda y adquisición de nuevos conocimientos.	
6.1. Selecciona, interpreta y reflexiona críticamente sobre la información que obtiene de las diferentes fuentes y medios de comunicación.	Valora de manera crítica la información que obtiene, interpreta y procesa.	
8.1. Plantea problemas y ofrece alternativas de solución al desarrollar proyectos en equipos de trabajo, y define un curso de acción con pasos específicos.	Valora el desarrollo de proyectos, considerando la influencia favorable o desfavorable del trabajo en equipo.	
<b>Competencias disciplinares extendidas</b>		
<b>Área: ciencias experimentales</b>	<b>Criterios de aprendizaje</b>	
1. Valora de forma crítica y responsable los beneficios y riesgos que trae consigo el desarrollo de la ciencia y la aplicación de la tecnología en un contexto histórico-social, para dar solución a problemas.	Valora los beneficios y riesgos que trae consigo el desarrollo del conocimiento científico acerca de las propiedades físicas de la materia, así como la aplicación tecnológica de éstas, en un contexto histórico-social, de forma crítica y responsable.	
4. Utiliza herramientas y equipos especializados en la búsqueda, selección, análisis y síntesis para la divulgación de la información	Utiliza herramientas y equipos especializados en la búsqueda, selección, análisis, síntesis y divulgación de información científica y	

científica que contribuya a su formación académica.	tecnológica, relacionada con las propiedades físicas de la materia, de manera adecuada y responsable.
6. Confronta las ideas preconcebidas acerca de los fenómenos naturales con el conocimiento científico para explicar y adquirir nuevos conocimientos.	Confronta las ideas preconcebidas acerca de los fenómenos de las propiedades físicas de la materia, con el conocimiento científico, utilizando las evidencias teóricas y empíricas pertinentes.
10. Aplica normas de seguridad para disminuir riesgos y daños a sí mismo y a la naturaleza, en el uso y manejo de sustancias, instrumentos y equipos en cualquier contexto.	Aplica normas de seguridad para disminuir riesgos y daños a sí mismo y a la naturaleza, mediante el uso y manejo adecuado de sustancias, instrumentos y equipos, al realizar actividades experimentales relacionadas con las propiedades físicas de la materia.

### Saberes

Conceptuales	Procedimentales	Actitudinales-valorales
<ul style="list-style-type: none"> <li>• Expone la importancia de la tensión superficial de los líquidos en la naturaleza y la vida diaria.</li> <li>• Describe hechos y experimentos que ponen de manifiesto la tensión superficial de los líquidos.</li> <li>• Explica el origen de la tensión superficial de los líquidos desde el punto de vista microscópico.</li> <li>• Expone las magnitudes de que depende la fuerza de tensión superficial.</li> <li>• Caracteriza los fenómenos de mojado y no mojado y el fenómeno de la capilaridad.</li> </ul>	<ul style="list-style-type: none"> <li>• Relaciona entre sí los conceptos e ideas estudiados y confecciona diagramas (mapas conceptuales) que muestran la conexión entre ellos.</li> <li>• Responde las cuestiones clave formuladas al inicio de la unidad y plantea otras en las cuales profundizar.</li> <li>• Resuelve ejercicios y problemas relativos a la fuerza de tensión superficial y el fenómeno de la capilaridad.</li> <li>• Emplea los conocimientos de la unidad para interpretar situaciones de la vida diaria y realizar actividades prácticas sencillas.</li> <li>• Realiza actividades prácticas que evidencian la tensión superficial y efectúa mediciones de masa, peso, longitud, fuerza de tensión superficial y coeficiente de tensión superficial.</li> <li>• Elabora informes acerca del trabajo de búsqueda de información y actividades</li> </ul>	<ul style="list-style-type: none"> <li>• Aprecia la importancia del estudio de la tensión superficial.</li> <li>• Manifiesta una actitud indagadora, de búsqueda, ante las situaciones examinadas.</li> <li>• Exhibe confianza en sus conocimientos cuando enfrenta la solución de problemas y al diseñar y realizar actividades experimentales.</li> <li>• Revela iniciativa, perseverancia e independencia durante la solución de problemas, el diseño y realización de experimentos, la búsqueda de información.</li> <li>• Manifiesta disposición para analizar críticamente los resultados obtenidos en la solución de problemas y la realización de actividades experimentales.</li> <li>• Se preocupa por el rigor, la coherencia y el gusto estético al responder las preguntas formuladas, resolver problemas y elaborar informes del trabajo realizado, así como</li> </ul>



	prácticas para la casa y el laboratorio. <ul style="list-style-type: none"> <li>• Indaga en enciclopedias e Internet acerca de determinados hechos y la obra de científicos.</li> </ul>	por el orden en el aula y el laboratorio. <ul style="list-style-type: none"> <li>• Colabora durante el trabajo en equipos y respeta los puntos de vista de otros.</li> <li>• Se preocupa por el cumplimiento de las reglas de seguridad durante el trabajo con instrumentos, equipos y materiales.</li> </ul>
--	---	---

### Contenidos

- 3.1. Tendencia a reducir la superficie.
- 3.2. Fuerza de tensión superficial.
- 3.3. Fenómenos de mojado y no mojado.
- 3.4. Capilaridad.

### Prácticas de laboratorio

- 3.1. Determinación del coeficiente de tensión superficial de un líquido.

### Estrategias didácticas sugeridas

- Expone los propósitos de la unidad.
- Explora los conocimientos previos, a través de identificar, caracterizar, investigar y contrastar las palabras clave de la unidad. Pág. 133.
- Explica de forma general la unidad, utilizando un mapa conceptual o esquema, que relacione conceptos, ecuaciones, unidades, ideas y ejemplos reales. Págs. 109-132.
- Explica de forma general la unidad, planteando y discutiendo las preguntas problematizadoras. Págs. 109-132.
- Obtiene, registra y sistematiza las preguntas problematizadoras de la unidad. Págs. 109-132.
- Busca e identifica preguntas con conexión de conceptos e ideas de la unidad. Pág. 134.
- Busca e identifica conceptos e ideas a través de un crucigrama de la unidad. Pág. 135.
- Discute preguntas adjuntas o intercaladas en el libro de texto, registrando y sistematizando la información obtenida. Págs. 109-132.
- Obtiene, registra y sistematiza información dando respuesta a las actividades de repaso, emitiendo juicios críticos y creativos. Págs. 136-137.

- Explica ejercicios resueltos del libro de texto u otros similares. Págs. 109-132.
- Sigue instrucciones y procedimientos de los ejercicios, hace explícitas las nociones científicas, determina el modelo y la ecuación dando respuesta a los ejercicios de repaso. Pág. 138.
- Diseña modelos o prototipos sobre las actividades prácticas para la casa y el aula, identifica problemas, formula preguntas de carácter científico y plantea las hipótesis necesarias. Pág. 235
- Prepara cognitivamente, en clases, la realización de las prácticas de laboratorio propuestas en el libro de texto. Págs. 250-252.
- Contrasta los resultados obtenidos en la práctica de laboratorio con las hipótesis previas y comunica sus conclusiones y utiliza las TIC para obtener, procesar, interpretar y expresar la información. Págs. 250-252.
- Realiza examen de contenidos conceptuales. Págs. 109-132.
- Realiza examen de contenidos procedimentales. Págs. 109-132.
- Orienta la participación en concursos y olimpiadas de física.
- Participa en la construcción y defensa de aparatos y experimentos de física en los concursos.

#### Evaluación / calificación

Aspectos a evaluar	Evidencia	Instrumento	Ponderación
Participación en clase	Trabajo colaborativo	Guía de observación	<b>10%</b>
<b>Subproductos</b>	1. Glosario de términos con palabras claves	<b>Lista de cotejo</b>	<b>20%</b>
	2. Preguntas problematizadoras		
	3. Preguntas con conexión de conceptos e ideas		
	4. Crucigrama con conceptos e ideas		
	5. Globos con preguntas adjuntas o intercaladas		
	6. Actividades de repaso		

	7. Actividades prácticas para la casa o el aula Los <b>Subproductos</b> se trabajarán en equipos de 5 a 9 estudiantes.		
<b>Actividades de evaluación intermedia</b>	Ejercicios de repaso	Escala de rango	<b>10%</b>
	Práctica de laboratorio con reporte	Escala de rango	<b>20%</b>
<b>Producto integrador</b>	Examen declarativo-procedimental	Examen (Escala de rango)	<b>40%</b>

#### Recursos y medios de apoyo didáctico

- Libro de texto elaborado especialmente para este curso:
  - Alvarado, J.A., Valdés, P. y Varela, J.B., (2010). *Propiedades de la Materia: Bachillerato universitario*. México: Once Ríos.
- Pintarrón, escritorio o mesa para el profesor, Instalaciones eléctricas adecuadas, Internet inalámbrico, computadora y proyector.
- Espacio con instalaciones adecuadas para proyectar películas y videos, si se requieren.
- En el laboratorio se requerirá: marco de alambre con hilos para suspenderlo, recipiente con agua en el que se introducirá el marco de alambre, vaso de precipitado con agua, balanza triple brazo, gotero, soporte universal, polea con vástago, nuez doble.
- Simuladores virtuales:
  - <http://www.educaplus.org/games/fisica>
  - <http://hyperphysics.phy-astr.gsu.edu/hbasees/hframe.html>
  - <http://acer.forestales.upm.es/basicas/udfisica/asignaturas/fisica/animaciones.html>
  - <http://www.sc.ehu.es/sbweb/fisica3/index.html>
  - <http://phet.colorado.edu/es/simulations/category/physics>
  - <http://dmentrard.free.fr/GEOGEBRA/Sciences/accueilsce.htm>
  - <https://www.geogebra.org/graphing>

<b>Unidad IV</b>	<i>Teoría cinético-molecular y leyes de los gases</i>	<b>Horas</b>
		13
<b>Propósito de unidad</b>	Expone conceptos e ideas fundamentales de la teoría cinética-molecular de los gases y las leyes de los gases y los aplica para analizar diversas situaciones y resolver problemas.	
<b>Atributos de las competencias genéricas</b>		
<b>Atributos</b>	<b>Criterios de aprendizaje</b>	
4.5. Maneja las tecnologías de la información y la comunicación para obtener información y expresar ideas, de manera responsable y respetuosa.	Utiliza las tecnologías de la información y la comunicación de manera sistemática, como recurso para obtener información y expresar ideas pertinente y responsable, de acuerdo a las necesidades personales, académicas y sociales existentes.	
5.1. Sigue instrucciones y procedimientos de manera reflexiva en la búsqueda y adquisición de nuevos conocimientos.	Elige de manera crítica los procedimientos más favorables en la búsqueda y adquisición de nuevos conocimientos.	
5.6. Utiliza las tecnologías de la información y comunicación para procesar e interpretar información.	Aplica y valora de manera crítica el uso de las tecnologías de la información y comunicación, para procesar e interpretar información, estableciendo las ventajas y desventajas que conlleva su aplicación en los diferentes contextos.	
6.4. Estructura ideas y argumentos de manera clara, coherente y sintética.	Estructura ideas y argumentos de manera clara, coherente y sintética, integrando saberes de distintas disciplinas del conocimiento.	
8.1. Plantea problemas y ofrece alternativas de solución al desarrollar proyectos en equipos de trabajo, y define un curso de acción con pasos específicos.	Valora el desarrollo de proyectos, considerando la influencia favorable o desfavorable del trabajo en equipo.	
<b>Competencias disciplinares extendidas</b>		
<b>Área: ciencias experimentales</b>	<b>Criterios de aprendizaje</b>	
3. Aplica la metodología apropiada en la realización de proyectos interdisciplinarios atendiendo problemas relacionados con las ciencias experimentales.	Aplica la metodología apropiada en la realización de proyectos inter o multidisciplinarios atendiendo problemas contextualizados de las propiedades físicas de la materia, comunicando los resultados en forma	

	clara y coherente.
5. Diseña prototipos o modelos para resolver problemas, satisfacer necesidades o demostrar principios científicos, hechos o fenómenos relacionados con las ciencias experimentales.	Diseña prototipos o modelos para resolver problemas, satisfacer necesidades o demostrar principios científicos, hechos o fenómenos relacionados con las propiedades físicas de la materia, de manera creativa e innovadora.
7. Resuelve problemas establecidos o reales de su entorno, utilizando las ciencias experimentales para la comprensión y mejora del mismo.	Resuelve problemas establecidos o reales de su entorno, utilizando el conocimiento de las propiedades físicas de la materia, para la comprensión y mejora del mismo.
10. Aplica normas de seguridad para disminuir riesgos y daños a sí mismo y a la naturaleza, en el uso y manejo de sustancias, instrumentos y equipos en cualquier contexto.	Aplica normas de seguridad para disminuir riesgos y daños a sí mismo y a la naturaleza, mediante el uso y manejo adecuado de sustancias, instrumentos y equipos, al realizar actividades experimentales relacionadas con las propiedades físicas de la materia.

### Saberes

Conceptuales	Procedimentales	Actitudinales-valorales
<ul style="list-style-type: none"> <li>• Expone la importancia de obtener las leyes de los gases a partir de la teoría cinético-molecular.</li> <li>• Caracteriza el concepto de gas ideal.</li> <li>• Expone la relación que hay entre la presión la temperatura de los gases con magnitudes referidas a características microscópicas de ellos: concentración, velocidad, masa y energía cinética de sus moléculas.</li> <li>• Caracteriza el concepto de velocidad media cuadrática de las moléculas.</li> <li>• Expone cómo obtener teóricamente la ecuación de estado del gas ideal y las leyes de los gases.</li> <li>• Interpreta los gráficos de <math>P(V)</math></li> </ul>	<ul style="list-style-type: none"> <li>• Relaciona entre sí los conceptos e ideas estudiados y confecciona diagramas (mapas conceptuales) que muestran la conexión entre ellos.</li> <li>• Resuelve ejercicios y problemas en los que utiliza, la ecuación básica de la teoría cinético-molecular de los gases, el concepto de velocidad media cuadrática, la ecuación de estado del gas ideal y las leyes de los gases.</li> <li>• Realiza actividades prácticas en que se efectúan diferentes tipos de procesos termodinámicos, mediciones de longitud, masa, peso, área, volumen y, a partir de datos experimentales, construye el gráfico de <math>P(V)</math> para un proceso isotérmico.</li> <li>• Elabora informes acerca de las actividades prácticas para la casa y prácticas de</li> </ul>	<ul style="list-style-type: none"> <li>• Aprecia la validez de la teoría cinético-molecular al aplicarla de forma cuantitativa al caso de los gases.</li> <li>• Asume una actitud indagadora, de búsqueda ante las situaciones examinadas.</li> <li>• Manifiesta confianza en sus conocimientos cuando enfrenta la solución de problemas y al diseñar y realizar actividades experimentales.</li> <li>• Revela iniciativa, perseverancia e independencia durante la solución de problemas, la realización de actividades prácticas y la búsqueda de información.</li> <li>• Manifiesta disposición para analizar críticamente los resultados obtenidos en la solución de problemas y la realización de</li> </ul>

correspondientes a las leyes de los gases.	laboratorio realizadas. <ul style="list-style-type: none"> <li>• Emplea la calculadora electrónica y la computadora para realizar cálculos, y buscar información.</li> </ul>	actividades prácticas. <ul style="list-style-type: none"> <li>• Se preocupa por el rigor, la coherencia y el gusto estético al responder las preguntas formuladas, resolver problemas y elaborar informes del trabajo realizado, así como por el orden en el aula y el laboratorio.</li> <li>• Colabora durante el trabajo en equipos y respeta los puntos de vista de otros.</li> <li>• Se preocupa por el cumplimiento de las reglas de seguridad durante el trabajo con instrumentos, equipos y materiales.</li> </ul>
<b>Contenidos</b>		
4.1. Ecuación básica de la teoría cinético-molecular de los gases. <ul style="list-style-type: none"> <li>4.1.1. Modelo de gas ideal.</li> <li>4.1.2. Relación entre la presión de un gas y la velocidad de sus moléculas.</li> </ul> 4.2. Temperatura y energía cinética media de las moléculas. 4.3. Ecuación de estado del gas ideal. 4.4. Leyes de los gases.		
<b>Prácticas de laboratorio</b>		
4.1. Comprobación de la ley de Boyle-Mariotte. 4.2. Comprobación de la ley de Charles.		
<b>Estrategias didácticas sugeridas</b>		
<ul style="list-style-type: none"> <li>• Expone los propósitos de la unidad.</li> <li>• Explora los conocimientos previos, a través de identificar, caracterizar, investigar y contrastar las palabras clave de la</li> </ul>		

- unidad. Pág. 167.
- Explica de forma general la unidad, utilizando un mapa conceptual o esquema, que relacione conceptos, ecuaciones, unidades, ideas y ejemplos reales. Págs. 141-166.
- Explica de forma general la unidad, planteando y discutiendo las preguntas problematizadoras. Págs. 141-166.
- Obtiene, registra y sistematiza las preguntas problematizadoras de la unidad. Págs. 141-166.
- Busca e identifica preguntas con conexión de conceptos e ideas de la unidad. Pág. 168.
- Busca e identifica conceptos e ideas a través de un crucigrama de la unidad. Pág. 169.
- Discute preguntas adjuntas o intercaladas en el libro de texto, registrando y sistematizando la información obtenida. Págs. 141-166.
- Obtiene, registra y sistematiza información dando respuesta a las actividades de repaso, emitiendo juicios críticos y creativos. Págs. 170-171.
- Explica ejercicios resueltos del libro de texto u otros similares. Págs. 141-166.
- Sigue instrucciones y procedimientos de los ejercicios, hace explícitas las nociones científicas, determina el modelo y la ecuación dando respuesta a los ejercicios de repaso. Págs. 171-173.
- Diseña modelos o prototipos sobre las actividades prácticas para la casa y el aula, identifica problemas, formula preguntas de carácter científico y plantea las hipótesis necesarias. Pág. 236.
- Prepara cognitivamente, en clases, la realización de las prácticas de laboratorio propuestas en el libro de texto. Págs. 253-256.
- Contrasta los resultados obtenidos en la práctica de laboratorio con las hipótesis previas y comunica sus conclusiones y utiliza las TIC para obtener, procesar, interpretar y expresar la información. Págs. 253-256.
- Realiza examen de contenidos conceptuales. Págs. 141-166.
- Realiza examen de contenidos procedimentales. Págs. 141-166.
- Orienta la participación en concursos y olimpiadas de física.
- Participa en la construcción y defensa de aparatos y experimentos de física en los concursos.

#### Evaluación / calificación

Aspectos a evaluar	Evidencia	Instrumento	Ponderación
Participación en clase	Trabajo colaborativo	Guía de observación	<b>10%</b>

<b>Subproductos</b>	1. Glosario de términos con palabras claves	<b>Lista de cotejo</b>	<b>20%</b>
	2. Preguntas problematizadoras		
	3. Preguntas con conexión de conceptos e ideas		
	4. Crucigrama con conceptos e ideas		
	5. Globos con preguntas adjuntas o intercaladas		
	6. Actividades de repaso		
	7. Actividades prácticas para la casa o el aula Los <b>Subproductos</b> se trabajarán en equipos de 5 a 9 estudiantes.		
<b>Actividades de evaluación intermedia</b>	Ejercicios de repaso	Escala de rango	<b>10%</b>
	Práctica de laboratorio con reporte	Escala de rango	<b>20%</b>
<b>Producto integrador</b>	Examen declarativo-procedimental	Examen (Escala de rango)	<b>40%</b>

#### Recursos y medios de apoyo didáctico

- Libro de texto elaborado especialmente para este curso:
  - Alvarado, J.A., Valdés, P. y Varela, J.B., (2010). *Propiedades de la Materia: Bachillerato universitario*. México: Once Ríos.
- Pintarrón, escritorio o mesa para el profesor, Instalaciones eléctricas adecuadas, Internet inalámbrico, computadora y proyector.
- Espacio con instalaciones adecuadas para proyectar películas y videos, si se requieren.
- En el laboratorio se requerirá: jeringa de 10 ml con gancho en el extremo del émbolo para colgar una carga, base para la jeringa, capucha para cerrar su orificio, soporte universal, aro con nuez, juego de pesas, cubeta para colocar las pesas, vernier, balanza triple brazo, vaso de precipitado con agua, triángulo de porcelana, pinza con nuez giratoria, mechero de alcohol, termómetro.
- Simuladores virtuales:
  - <http://www.educaplus.org/games/fisica>



- <http://hyperphysics.phy-astr.gsu.edu/hbasees/hframe.html>
- <http://acer.forestales.upm.es/basicas/udfisica/asignaturas/fisica/animaciones.html>
- <http://www.sc.ehu.es/sbweb/fisica3/index.html>
- <http://phet.colorado.edu/es/simulations/category/physics>
- <http://dmentrard.free.fr/GEOGEBRA/Sciences/accueilsce.htm>
- <https://www.geogebra.org/graphing>

<b>Unidad V</b>	<i>Teoría cinético-molecular y leyes de los gases</i>	<b>Horas</b>
		16
<b>Propósito de unidad</b>	Expone conceptos e ideas fundamentales de la termodinámica y los utiliza para analizar diversas situaciones y resolver problemas.	
<b>Atributos de las competencias genéricas</b>		
<b>Atributos</b>	<b>Criterios de aprendizaje</b>	
4.1. Expresa ideas y conceptos mediante diversos sistemas de representación simbólica.	Interpreta y expresa ideas y conceptos utilizando representaciones simbólicas de diversos campos disciplinares, académicos, científicos y/o tecnológicos.	
5.1. Sigue instrucciones y procedimientos de manera reflexiva en la búsqueda y adquisición de nuevos conocimientos.	Elige de manera crítica los procedimientos más favorables en la búsqueda y adquisición de nuevos conocimientos.	
5.6. Utiliza las tecnologías de la información y comunicación para procesar e interpretar información.	Aplica y valora de manera crítica el uso de las tecnologías de la información y comunicación, para procesar e interpretar información, estableciendo las ventajas y desventajas que conlleva su aplicación en los diferentes contextos.	
6.4. Estructura ideas y argumentos de manera clara, coherente y	Estructura ideas y argumentos de manera clara, coherente y sintética,	

sintética.	integrando saberes de distintas disciplinas del conocimiento.	
8.1. Plantea problemas y ofrece alternativas de solución al desarrollar proyectos en equipos de trabajo, y define un curso de acción con pasos específicos.	Valora el desarrollo de proyectos, considerando la influencia favorable o desfavorable del trabajo en equipo.	
<b>Competencias disciplinares extendidas</b>		
<b>Área: ciencias experimentales</b>	<b>Criterios de aprendizaje</b>	
1. Valora de forma crítica y responsable los beneficios y riesgos que trae consigo el desarrollo de la ciencia y la aplicación de la tecnología en un contexto histórico-social, para dar solución a problemas.	Valora los beneficios y riesgos que trae consigo el desarrollo del conocimiento científico acerca de las propiedades físicas de la materia, así como la aplicación tecnológica de éstas, en un contexto histórico-social, de forma crítica y responsable.	
3. Aplica la metodología apropiada en la realización de proyectos interdisciplinarios atendiendo problemas relacionados con las ciencias experimentales.	Aplica la metodología apropiada en la realización de proyectos inter o multidisciplinarios atendiendo problemas contextualizados de las propiedades físicas de la materia, comunicando los resultados en forma clara y coherente.	
5. Diseña prototipos o modelos para resolver problemas, satisfacer necesidades o demostrar principios científicos, hechos o fenómenos relacionados con las ciencias experimentales.	Diseña prototipos o modelos para resolver problemas, satisfacer necesidades o demostrar principios científicos, hechos o fenómenos relacionados con las propiedades físicas de la materia, de manera creativa e innovadora.	
6. Confronta las ideas preconcebidas acerca de los fenómenos naturales con el conocimiento científico para explicar y adquirir nuevos conocimientos.	Confronta las ideas preconcebidas acerca de los fenómenos de las propiedades físicas de la materia, con el conocimiento científico, utilizando las evidencias teóricas y empíricas pertinentes.	
10. Aplica normas de seguridad para disminuir riesgos y daños a sí mismo y a la naturaleza, en el uso y manejo de sustancias, instrumentos y equipos en cualquier contexto.	Aplica normas de seguridad para disminuir riesgos y daños a sí mismo y a la naturaleza, mediante el uso y manejo adecuado de sustancias, instrumentos y equipos, al realizar actividades experimentales relacionadas con las propiedades físicas de la materia.	
<b>Saberes</b>		
<b>Conceptuales</b>	<b>Procedimentales</b>	<b>Actitudinales-valorales</b>
<ul style="list-style-type: none"> <li>• Expone el concepto de energía interna, las</li> </ul>	<ul style="list-style-type: none"> <li>• Relaciona entre sí los conceptos e ideas</li> </ul>	<ul style="list-style-type: none"> <li>• Aprecia la importancia de los conceptos</li> </ul>

<p>peculiaridades del concepto de trabajo en la termodinámica y los conceptos de cantidad de calor y calor específico.</p> <ul style="list-style-type: none"> <li>• Expone e interpreta la primera ley de la termodinámica.</li> <li>• Caracteriza el concepto de proceso irreversible e interpreta el origen de la irreversibilidad desde el punto de vista microscópico.</li> <li>• Describe el principio de funcionamiento de las máquinas térmicas.</li> <li>• Expone los conceptos de proceso cíclico y de eficiencia energética.</li> <li>• Expone la repercusión que tiene para el medio ambiente la utilización de las máquinas térmicas.</li> </ul>	<p>estudiados y confecciona diagramas (mapas conceptuales) que muestran la conexión entre ellos.</p> <ul style="list-style-type: none"> <li>• Resuelve ejercicios y problemas que involucran los conceptos de energía interna, trabajo, cantidad de calor, calor específico, eficiencia energética y la primera ley de la termodinámica.</li> <li>• Realiza actividades prácticas que ilustran el principio de funcionamiento de las máquinas térmicas y efectúa mediciones de volumen, masa, temperatura, cantidad de calor, calor específico.</li> <li>• Elabora informes acerca de las actividades prácticas para la casa y prácticas de laboratorio realizadas.</li> <li>• Emplea la calculadora electrónica y la computadora para realizar cálculos, y buscar información.</li> </ul>	<p>básicos de la termodinámica y la repercusión de las máquinas térmicas en nuestras vidas y en el medio ambiente.</p> <ul style="list-style-type: none"> <li>• Asume una actitud indagadora, de búsqueda ante las situaciones examinadas.</li> <li>• Manifiesta confianza en sus conocimientos cuando enfrenta la solución de problemas y al diseñar y realizar actividades experimentales.</li> <li>• Revela iniciativa, perseverancia e independencia durante la solución de problemas, la realización de actividades prácticas y la búsqueda de información.</li> <li>• Manifiesta disposición para analizar críticamente los resultados obtenidos en la solución de problemas y la realización de actividades prácticas.</li> <li>• Se preocupa por el rigor, la coherencia y el gusto estético al responder las preguntas formuladas, resolver problemas y elaborar informes del trabajo realizado, así como por el orden en el aula y el laboratorio.</li> <li>• Colabora durante el trabajo en equipos y respeta los puntos de vista de otros.</li> <li>• Se preocupa por el cumplimiento de las reglas de seguridad durante el trabajo con instrumentos, equipos y materiales.</li> </ul>
<b>Contenidos</b>		

- 5.1. Energía interna.
- 5.2. Trabajo en Termodinámica.
- 5.3. Cantidad de calor. Calor específico.
- 5.4. Calores específicos de vaporización y de fusión.
- 5.5. Primera ley de la Termodinámica.
- 5.6. Procesos irreversibles.
- 5.7. Máquinas térmicas. Eficiencia energética.
- 5.8. Máquinas térmicas y preservación del medio ambiente.

### Prácticas de laboratorio

- 5.1. Transmisión de energía térmica.

### Estrategias didácticas sugeridas

- Expone los propósitos de la unidad.
- Explora los conocimientos previos, a través de identificar, caracterizar, investigar y contrastar las palabras clave de la unidad. Pág. 215.
- Explica de forma general la unidad, utilizando un mapa conceptual o esquema, que relacione conceptos, ecuaciones, unidades, ideas y ejemplos reales. Págs. 177-214.
- Explica de forma general la unidad, planteando y discutiendo las preguntas problematizadoras. Págs. 177-214.
- Obtiene, registra y sistematiza las preguntas problematizadoras de la unidad. Págs. 177-214.
- Busca e identifica preguntas con conexión de conceptos e ideas de la unidad. Pág. 216.
- Busca e identifica conceptos e ideas a través de un crucigrama de la unidad. Pág. 217.
- Discute preguntas adjuntas o intercaladas en el libro de texto, registrando y sistematizando la información obtenida. Págs. 177-214.
- Obtiene, registra y sistematiza información dando respuesta a las actividades de repaso, emitiendo juicios críticos y creativos. Págs. 218-219.
- Explica ejercicios resueltos del libro de texto u otros similares. Págs. 177-214.
- Sigue instrucciones y procedimientos de los ejercicios, hace explícitas las nociones científicas, determina el modelo y la ecuación dando

respuesta a los ejercicios de repaso. Págs. 220-221.

- Diseña modelos o prototipos sobre las actividades prácticas para la casa y el aula, identifica problemas, formula preguntas de carácter científico y plantea las hipótesis necesarias. Págs. 237-238.
- Prepara cognitivamente, en clases, la realización de las prácticas de laboratorio propuestas en el libro de texto. Págs. 257-261.
- Contrasta los resultados obtenidos en la práctica de laboratorio con las hipótesis previas y comunica sus conclusiones y utiliza las TIC para obtener, procesar, interpretar y expresar la información. Págs.257-261.
- Realiza examen de contenidos conceptuales. Págs. 177-214.
- Realiza examen de contenidos procedimentales. Págs. 177-214.
- Orienta la participación en concursos y olimpiadas de física.
- Participa en la construcción y defensa de aparatos y experimentos de física en los concursos.

#### Evaluación / calificación

Aspectos a evaluar	Evidencia	Instrumento	Ponderación
Participación en clase	Trabajo colaborativo	Guía de observación	10%
<b>Subproductos</b>	1. Glosario de términos con palabras claves	<b>Lista de cotejo</b>	<b>20%</b>
	2. Preguntas problematizadoras		
	3. Preguntas con conexión de conceptos e ideas		
	4. Crucigrama con conceptos e ideas		
	5. Globos con preguntas adjuntas o intercaladas		
	6. Actividades de repaso		
	7. Actividades prácticas para la casa o el aula		
Los <b>Subproductos</b> se trabajarán en equipos de 5 a 9 estudiantes.			

<b>Actividades de evaluación intermedia</b>	Ejercicios de repaso	Escala de rango	<b>10%</b>
	Práctica de laboratorio con reporte	Escala de rango	<b>20%</b>
<b>Producto integrador</b>	Examen declarativo-procedimental	Examen (Escala de rango)	<b>40%</b>

#### Recursos y medios de apoyo didáctico

- Libro de texto elaborado especialmente para este curso:
  - Alvarado, J.A., Valdés, P. y Varela, J.B., (2010). *Propiedades de la Materia: Bachillerato universitario*. México: Once Ríos.
- Pintarrón, escritorio o mesa para el profesor, Instalaciones eléctricas adecuadas, Internet inalámbrico, computadora y proyector.
- Espacio con instalaciones adecuadas para proyectar películas y videos, si se requieren.
- En el laboratorio se requerirá: calorímetro (vaso de frigolit dentro de otro), termómetro, balanza triple brazo, vaso de precipitado, vaso de frigolit, probeta de 100 ml, soporte universal, aro con nuez, triángulo de porcelana, mechero de alcohol, agua, cuerpo de aluminio de masa conocida con un hilo atado.
- Simuladores virtuales:
  - <http://www.educaplus.org/games/fisica>
  - <http://hyperphysics.phy-astr.gsu.edu/hbasees/hframe.html>
  - <http://acer.forestales.upm.es/basicas/udfisica/asignaturas/fisica/animaciones.html>
  - <http://www.sc.ehu.es/sbweb/fisica3/index.html>
  - <http://phet.colorado.edu/es/simulations/category/physics>
  - <http://dmentrard.free.fr/GEOGEBRA/Sciences/accueilscie.htm>
  - <https://www.geogebra.org/graphing>

## VIII. Orientaciones generales para la evaluación del curso

La evaluación se efectuará de modo continuo, durante la realización de las actividades de aprendizaje, y también mediante una prueba parcial al finalizar cada unidad. Solo una evaluación continua, que tenga en cuenta las múltiples actividades que realizan los alumnos, permite valorar acertadamente el aprendizaje de importantes contenidos procedimentales y actitudinales, además de los conceptuales. La evaluación en función del tiempo se divide en: diagnóstica, formativa y sumativa; en función de los contenidos en: evaluación conceptual, evaluación procedimental y evaluación actitudinal; y en función a los actores: autoevaluación, coevaluación y heteroevaluación. Los instrumentos de evaluación para las evidencias de aprendizaje o productos son: listas de cotejo, escala de calificaciones y rúbricas.

Los procedimientos de evaluación pueden ser variados. En el contexto de una **evaluación formativa** caben pruebas de lápiz y papel, pruebas orales para comprobar los **contenidos conceptuales** y algunos procedimentales ligados a ellos. La evaluación de **contenidos procedimentales** puede consistir tanto en realizar tareas de manipulación del instrumental de laboratorio, realización de experimentos para la casa o el aula, como de realización de gráficas, resolución de problemas, método de trabajo, capacidad de abstracción, capacidad de búsqueda y de análisis de información, corrección lingüística, discurso lógico, etc. También ha de demostrar el alumno/a si sabe establecer los pasos a realizar en una investigación, las pautas a seguir para resolver un problema, las reglas y protocolo para hacer un debate. La evaluación de los **contenidos actitudinales** ha de hacerse de manera diversificada, mediante observación en el aula, cuaderno del alumno/a, encuestas, diario de clase y otros instrumentos, considerando, por ejemplo: puntualidad, orden personal, participación, curiosidad científica, respeto por los demás, respeto del material, etc.

Propiedades de la materia está constituida por cinco unidades, en cada una, se realizan 8 actividades o subproductos, las cuales están plasmadas en el libro de texto, material potencialmente significativo elaborado para este fin. Son actividades que orientan el trabajo priorizando el desarrollo integral de los alumnos, esto significa que cuando se aborda un contenido desde la perspectiva de las competencias, deben trabajarse de manera integral y holística las dimensiones: cognitiva, valorativa y práxica.

En la siguiente tabla se muestran los aspectos a evaluar por unidad, considerando evidencia, instrumento y ponderación; de subproductos, prácticas de laboratorio y examen, incluyendo finalmente un producto integrador del curso:

Evaluación / calificación				
Aspectos a evaluar	Evidencia	Instrumento	Ponderación	Ponderación global
<b>Unidad I</b>				
Participación en clase	Trabajo colaborativo	Guía de observación	10%	12%
Subproductos	1. Glosario de términos con palabras claves	Lista de cotejo	20%	
	2. Preguntas problematizadoras			
	3. Preguntas con conexión de conceptos e ideas			
	4. Crucigrama con conceptos e ideas			
	5. Globos con preguntas adjuntas o intercaladas			
	6. Actividades de repaso			
	7. Actividades prácticas para la casa o el aula <b><i>Todos los subproductos son equipos</i></b>			
Actividades de evaluación intermedia	Ejercicios de repaso	Escala de rango	10%	
	Práctica de laboratorio con reporte	Escala de rango	20%	
Producto integrador	Examen declarativo-procedimental	Examen (Escala de rango)	40%	
<b>Unidad II</b>				
Participación en clase	Trabajo colaborativo	Guía de observación	10%	12%
Subproductos	1. Glosario de términos con palabras claves	Lista de cotejo	20%	
	2. Preguntas problematizadoras			
	3. Preguntas con conexión de conceptos e ideas			
	4. Crucigrama con conceptos e ideas			
	5. Globos con preguntas adjuntas o intercaladas			
	6. Actividades de repaso			
	7. Actividades prácticas para la casa o el aula <b><i>Todos los subproductos son equipos</i></b>			
Actividades de evaluación intermedia	Ejercicios de repaso	Escala de rango	10%	
	Práctica de laboratorio con reporte	Escala de rango	20%	
Producto integrador	Examen declarativo-procedimental	Examen (Escala de rango)	40%	
<b>Unidad III</b>				
Participación en clase	Trabajo colaborativo	Guía de observación	10%	12%
Subproductos	1. Glosario de términos con palabras claves	Lista de cotejo	20%	
	2. Preguntas problematizadoras			
	3. Preguntas con conexión de conceptos e ideas			
	4. Crucigrama con conceptos e ideas			



	5. Globos con preguntas adjuntas o intercaladas			
	6. Actividades de repaso			
	7. Actividades prácticas para la casa o el aula <b>Todos los subproductos son equipos</b>			
<b>Actividades de evaluación intermedia</b>	Ejercicios de repaso	Escala de rango	<b>10%</b>	
	Práctica de laboratorio con reporte	Escala de rango	<b>20%</b>	
<b>Producto integrador</b>	Examen declarativo-procedimental	Examen (Escala de rango)	<b>40%</b>	
<b>Unidad IV</b>				
<b>Participación en clase</b>	Trabajo colaborativo	Guía de observación	<b>10%</b>	
<b>Subproductos</b>	1. Glosario de términos con palabras claves	<b>Lista de cotejo</b>	<b>20%</b>	<b>12%</b>
	2. Preguntas problematizadoras			
	3. Preguntas con conexión de conceptos e ideas			
	4. Crucigrama con conceptos e ideas			
	5. Globos con preguntas adjuntas o intercaladas			
	6. Actividades de repaso			
	7. Actividades prácticas para la casa o el aula <b>Todos los subproductos son equipos</b>			
<b>Actividades de evaluación intermedia</b>	Ejercicios de repaso	Escala de rango	<b>10%</b>	
	Práctica de laboratorio con reporte	Escala de rango	<b>20%</b>	
<b>Producto integrador</b>	Examen declarativo-procedimental	Examen (Escala de rango)	<b>40%</b>	
<b>Unidad V</b>				
<b>Participación en clase</b>	Trabajo colaborativo	Guía de observación	<b>10%</b>	
<b>Subproductos</b>	1. Glosario de términos con palabras claves	<b>Lista de cotejo</b>	<b>20%</b>	<b>12%</b>
	2. Preguntas problematizadoras			
	3. Preguntas con conexión de conceptos e ideas			
	4. Crucigrama con conceptos e ideas			
	5. Globos con preguntas adjuntas o intercaladas			
	6. Actividades de repaso			
	7. Actividades prácticas para la casa o el aula <b>Todos los subproductos son equipos</b>			
<b>Actividades de evaluación intermedia</b>	Ejercicios de repaso	Escala de rango	<b>10%</b>	
	Práctica de laboratorio con reporte	Escala de rango	<b>20%</b>	
<b>Producto integrador</b>	Examen declarativo-procedimental	Examen (Escala de rango)	<b>40%</b>	
<b>Producto integrador del curso</b>				
<b>Evidencia</b>	<b>Proyecto de Ciencias (Proyecto de Física) en</b>	Examen (Escala de rango)		<b>40%</b>

equipos		
		TOTAL 100%

Los aspectos a evaluar en cada unidad de la asignatura de Propiedades de la materia se agrupan en cuatro, siendo estos: participación en clase, subproductos, prácticas de laboratorio y producto integrador. La **participación en clase** se da a través de las exposiciones y discusiones de los subproductos en el salón de clases. Los **subproductos** se encuentran en el libro de texto, siendo estos: glosario de términos clave, preguntas problematizadoras, preguntas con conexión de conceptos e ideas, crucigramas, preguntas intercaladas en el libro de texto, actividades de repaso, ejercicios de repaso y actividades prácticas para la casa o el aula. Las **prácticas de laboratorio** están incluidas en el libro de texto y para cada una de estas el alumno deberá elaborar un reporte. El **producto integrador** de la unidad es un *examen declarativo-procedimental* que consistirá en dos *problemas integradores* que permitan evaluar simultáneamente las competencias disciplinares extendidas también incluye tres *preguntas divergentes* alineadas a las competencias disciplinares extendidas como lo señalan los indicadores presentes en el instrumento de evaluación para el examen que se encuentra en los anexos.

***El proyecto de ciencias se trabajará en equipos de 5 a 9 estudiantes, al igual que los subproductos de las unidades.***

### **El producto integrador del curso**

El **producto integrador** para desarrollar las competencias disciplinares extendidas (1, 3, 4, 5, 6, 7 y 10) y los atributos de las competencias genéricas (4.1, 4.5, 5.6, 6.1 y 6.4) en la asignatura de Propiedades de la materia es un **Proyecto de Ciencias** (Proyecto de Física) constituido por:

1. Identifica y define el problema relacionado con la temática de la asignatura.
  - Nombre del proyecto.
  - Plantea el problema.
  - Plantea preguntas científicas.
  - Formula hipótesis.
2. Obtiene, registra y expresa ideas usando las TIC y el libro de texto.
  - Busca y selecciona información en el libro de texto.
  - Busca y selecciona información en Internet.

- Registra y expresa ideas usando un editor de texto.
3. Diseña y construye modelos y prototipos.
    - Diseña un modelo representativo del problema.
    - Construye un prototipo (tecnológico, didáctico o experimento).
    - Aplica normas de seguridad en la construcción y manejo del prototipo.
  4. Explica el funcionamiento del prototipo a partir de nociones científicas.
    - Valora beneficios y riesgos del desarrollo de la ciencia y la aplicación de la tecnología.
    - Explica el funcionamiento del prototipo de acuerdo a los objetivos que persigue.
  5. Explica el proceso de solución del problema por medio del prototipo.
    - Resuelve y explica paso a paso la solución del problema.
    - Utiliza ecuaciones, tablas o gráficas en la solución del problema.
  6. Contrasta los resultados obtenidos y comunica sus conclusiones.
    - Confronta resultados e hipótesis.
    - Reflexiona críticamente sobre la información obtenida.
    - Estructura la conclusión de manera clara, coherente y sintética.
  7. Utiliza las TIC para procesar y publicar la información.
    - Concluye el reporte del proyecto utilizando un editor de texto.
    - Elabora un video y lo publica en YouTube.

## IX. Bibliografía del curso

### a) Básica:

- Alvarado, J.A., Valdés, P. y Varela, J.B., (2010). *Propiedades de la Materia: Bachillerato universitario*. México: Once Ríos.

### b) Complementaria:

- Alvarenga, B. y Máximo, A., (1998). *Física General con experimentos sencillos*. México: Oxford.
- Hewitt, P., (2004). *Física conceptual*. México: Pearson.
- Resnick, R. *et al.*, (2002). *Física Vol. 1*. México: Continental.

### Fuentes consultadas para la elaboración del programa

- Alba, J., Elola, J.C. y Luffiego, M. (2008). Cuadernos de educación de Cantabria: Las competencias básicas en las áreas de ciencias. España: Consejería de Educación de Cantabria.
- Alvarado, J.A. y Varela, J.B. (2009). Programa de Mecánica I: Plan 2009. México: DGEP-UAS.
- Ballester, M. et al. (2009). Evaluación como ayuda al aprendizaje: Claves para la innovación educativa. España: Graó.
- Biggs, J. (2006). Calidad del aprendizaje universitario. 2da edición. España: Narcea.
- Carreras, LL. et al. (2009). Cómo educar en valores. España: Narcea.
- Coll, C. et al. (2007). El constructivismo en el aula. 17va edición. México: Graó.
- Díaz-Barriga, F. y Hernández, G. (2005). Estrategias docentes para un aprendizaje significativo: Una interpretación constructivista. 2da edición. México: McGrawHill.
- Estévez, E.H. (2005). Enseñar a aprender: Estrategias cognitivas. México: Paidós.
- Gimeno, S. (2008). Educar por competencias, ¿qué hay de nuevo? España: Morata.
- Giné, N. y Parcerisa, A. (2007). Evaluación en la educación secundaria: Elementos para la reflexión y recursos para la práctica. 2da edición. España: Graó.
- López, V.M. (2009). Evaluación formativa y compartida en educación superior: propuestas, técnicas, instrumentos y experiencias. España: Narcea.
- Marzano, R. y Pickering, D. (2005). Dimensiones del aprendizaje: Manual para el maestro. 2da edición. México: ITESO.
- Monereo. C. (2009). Estrategias de enseñanza y aprendizaje: Formación del profesorado y aplicación en la escuela. México: Graó.

- Monereo, C. et al. (2008). Ser estratégico y autónoma aprendiendo: Unidades didácticas de enseñanza estratégica para la ESO. España: Graó.
- Pérez, A.I. (2008). ¿Competencias o pensamiento práctico? La construcción de los significados de representación y de acción. En Gimeno, J. (2008). Educar por competencias, ¿qué hay de nuevo? España: Morata.
- Pérez, A.I. (2007). Cuadernos de Educación de Cantabria nº 1: la naturaleza de las competencias básicas y sus aplicaciones pedagógicas. Santander, Consejería de Educación de Cantabria.
- Perrenoud, P. (2008). Construir competencias desde la escuela. Chile: JC Sáez.
- Pimienta, J.H. (2008). Evaluación de los aprendizajes: Un enfoque basado en competencias. México: Pearson.
- Pozo, J.I. et al. (2009). Nuevas formas de pensar la enseñanza y el aprendizaje: Las concepciones de profesores y alumnos. 2da edición. España: Graó.
- Pozo, J.I., y Pérez, M. (2009). Psicología del aprendizaje universitario: La formación en competencias. España: Morata.
- Tobón, S. (2008). Formación basada en competencias: Pensamiento complejo, diseño curricular y didáctico. 2da edición. Colombia: Ecoe.
- Zabala, A. (2009). Cómo trabajar los contenidos procedimentales en el aula. España: Graó.
- Zabala, A. y Arnau, L. (2008). 11 ideas clave: Cómo aprender y enseñar competencias. España: Graó.
- Zabalza, M.A. (2007). Competencias docentes del profesorado universitario: calidad y desarrollo profesional. 2da edición. España: Narcea.

## ANEXOS: INSTRUMENTOS DE EVALUACIÓN

### 1. Guía de observación para evaluar el aspecto1: Participación en clase

Asignatura		Propiedades de la materia		Aspecto	Participación en clase			Evidencia		Trabajo Colaborativo		
GUIA DE OBSERVACIÓN												
Unidades	Competencias	Criterios	indicadores	Valoración					Logro			
				Siempre	Regularmente	En pocas ocasiones	Nunca	Puntaje	Cumple		En desarrollo	No cumple
									Excelente	Bueno		
1 2 3 4 5	8.1. Plantea problemas y ofrece alternativas de solución al desarrollar proyectos en equipos de trabajo, y define un curso de acción con pasos específicos.	Valora el desarrollo de proyectos, considerando la influencia favorable o desfavorable del trabajo en equipo.	Define el curso de acción de proyectos diversos, asignando responsables por tareas específicas.									
Retroalimentación				Calificación			Acreditación					
							Acreditado		No acreditado			

## 2. Lista de cotejo para evaluar aspecto 2: Subproductos

Asignatura	Propiedades de la materia	Aspecto	Subproductos	Evidencia	Actividades/tareas en equipos de 5 o 9 alumnos
<b>Lista de cotejo</b>					
Unidad	No. Evidencia	Descripción (tarea)	Entrega		Entregas por unidad
			Sí (1)	No (0)	
1	1	Glosario de términos con palabras claves			
	2	Preguntas problematizadoras			
	3	Preguntas con conexión de conceptos e ideas			
	4	Crucigrama con conceptos e ideas			
	5	Globos con preguntas adjuntas o intercaladas			
	6	Actividades de repaso			
	7	Actividades prácticas para la casa o el aula			
2	1	Glosario de términos con palabras claves			
	2	Preguntas problematizadoras			
	3	Preguntas con conexión de conceptos e ideas			
	4	Crucigrama con conceptos e ideas			
	5	Globos con preguntas adjuntas o intercaladas			

	6	Actividades de repaso			
	7	Actividades prácticas para la casa o el aula			
3	1	Glosario de términos con palabras claves			
	2	Preguntas problematizadoras			
	3	Preguntas con conexión de conceptos e ideas			
	4	Crucigrama con conceptos e ideas			
	5	Globos con preguntas adjuntas o intercaladas			
	6	Actividades de repaso			
	7	Actividades prácticas para la casa o el aula			
4	1	Glosario de términos con palabras claves			
	2	Preguntas problematizadoras			
	3	Preguntas con conexión de conceptos e ideas			
	4	Crucigrama con conceptos e ideas			
	5	Globos con preguntas adjuntas o intercaladas			
	6	Actividades de repaso			
	7	Actividades prácticas para la casa o el aula			
	1	Glosario de términos con palabras claves			
	2	Preguntas problematizadoras			



5	3	Preguntas con conexión de conceptos e ideas			
	4	Crucigrama con conceptos e ideas			
	5	Globos con preguntas adjuntas o intercaladas			
	6	Actividades de repaso			
	7	Actividades prácticas para la casa o el aula			
Observaciones/comentarios	Los <b>Subproductos</b> se trabajarán en equipos de 5 a 9 estudiantes.		Total de entregas		

### 3. Instrumentos de evaluación para evaluar aspecto 3: Actividades de evaluación intermedia de unidad 1

Asignatura	Propiedades de la materia	Aspecto	Evaluación intermedia	Evidencia	Ejercicios de repaso						
ESCALA DE RANGO/ESCALA DE VALORES											
Competencias	Criterios	indicadores	Valoración				Logro				
			Excelente	Bueno	Suficiente	Insuficiente	Cumple		En desarrollo	No cumple	
							Excelente	Bueno	Suficiente	Insuficiente	
4.1. Expresa ideas y conceptos mediante diversos sistemas de representación simbólica.	Interpreta y expresa ideas y conceptos utilizando representaciones simbólicas de diversos campos disciplinares, académicos, científicos y/o tecnológicos.	Expresa conceptos e ideas mediante representaciones simbólicas al dar respuesta a los ejercicios de repaso acerca de la estructura interna y las propiedades de los cuerpos.									
CE4. Utiliza herramientas y equipos especializados en la búsqueda, selección, análisis y síntesis para la divulgación de la información científica que contribuya a su formación académica.	Utiliza herramientas y equipos especializados en la búsqueda, selección, análisis, síntesis y divulgación de información científica y tecnológica, relacionada con las propiedades físicas de la materia, de manera adecuada y responsable.	Busca, selecciona, analiza y sintetiza la información relacionada con las prácticas de laboratorio sobre la estructura interna y las propiedades de los cuerpos.									
CE5. Diseña prototipos o modelos para resolver problemas, satisfacer necesidades o demostrar principios científicos, hechos o fenómenos relacionados con las ciencias experimentales.	Diseña prototipos o modelos para resolver problemas, satisfacer necesidades o demostrar principios científicos, hechos o fenómenos relacionados con las propiedades físicas de la materia, de manera creativa e innovadora.	Diseña modelos para resolver problemas sobre la estructura interna y las propiedades de los cuerpos.									
Retroalimentación			Calificación			Acreditación					
						Acreditado	No acreditado				

--	--	--	--	--	--	--

--

Asignatura	Propiedades de la materia	Aspecto	Evaluación intermedia	Evidencia				Prácticas de laboratorio con reporte			
ESCALA DE RANGO/ESCALA DE VALORES											
Competencias	Criterios	indicadores	Valoración				Logro				
			Excelente	Bueno	Suficiente	Insuficiente	Cumple		En desarrollo	No cumple	
							Excelente	Bueno	Suficiente	Insuficiente	
5.1. Sigue instrucciones y procedimientos de manera reflexiva en la búsqueda y adquisición de nuevos conocimientos.	Elige de manera crítica los procedimientos más favorables en la búsqueda y adquisición de nuevos conocimientos.	Utiliza el procedimiento elegido en la búsqueda y adquisición de nuevos conocimientos y sigue instrucciones y procedimientos para realizar las prácticas de laboratorio sobre la estructura interna y las propiedades de los cuerpos.									
CE4. Utiliza herramientas y equipos especializados en la búsqueda, selección, análisis y síntesis para la divulgación de la información científica que contribuya a su formación académica.	Utiliza herramientas y equipos especializados en la búsqueda, selección, análisis, síntesis y divulgación de información científica y tecnológica, relacionada con las propiedades físicas de la materia, de manera adecuada y responsable.	Busca, selecciona, analiza y sintetiza la información relacionada con las prácticas de laboratorio sobre la estructura interna y las propiedades de los cuerpos.									
CE6. Confronta las ideas preconcebidas acerca de los fenómenos naturales con el conocimiento científico para explicar y adquirir nuevos conocimientos.	Confronta las ideas preconcebidas acerca de los fenómenos de las propiedades físicas de la materia, con el conocimiento científico, utilizando las evidencias teóricas y empíricas pertinentes.	Comunica conclusiones contrastando resultados e hipótesis relacionado con las prácticas de laboratorio sobre la estructura interna y las propiedades de los cuerpos.									
CE10. Aplica normas de seguridad para disminuir riesgos y daños a sí mismo y a la naturaleza, en el uso y manejo de sustancias, instrumentos y	Aplica normas de seguridad para disminuir riesgos y daños a sí mismo y a la naturaleza, mediante el uso y manejo adecuado de sustancias,	Aplica normas de seguridad relacionado con las prácticas de laboratorio sobre la estructura interna y las propiedades de los cuerpos.									

equipos en cualquier contexto.	instrumentos y equipos, al realizar actividades experimentales relacionadas con las propiedades físicas de la materia.									
Retroalimentación			Calificación	Acreditación						
				Acreditado		No acreditado				

### 3. Instrumentos de evaluación para evaluar aspecto 3: Actividades de evaluación intermedia de unidad 2

Asignatura	Propiedades de la materia	Aspecto	Evaluación intermedia				Evidencia		Ejercicios de repaso	
ESCALA DE RANGO/ESCALA DE VALORES										
Competencias	Criterios	indicadores	Valoración				Logro			
			Excelente	Bueno	Suficiente	Insuficiente	Cumple		En desarrollo	No cumple
							Excelente	Bueno	Suficiente	Insuficiente
5.1. Sigue instrucciones y procedimientos de manera reflexiva en la búsqueda y adquisición de nuevos conocimientos.	Elige de manera crítica los procedimientos más favorables en la búsqueda y adquisición de nuevos conocimientos.	Utiliza el procedimiento elegido en la búsqueda y adquisición de nuevos conocimientos y sigue instrucciones para responder los ejercicios de repaso acerca de las propiedades y leyes de los fluidos.								
6.1. Selecciona, interpreta y reflexiona críticamente sobre la información que obtiene de las diferentes fuentes y medios de comunicación.	Valora de manera crítica la información que obtiene, interpreta y procesa.	Procesa e interpreta la información que obtiene del libro de texto sobre los ejercicios de repaso acerca de las propiedades y leyes de los fluidos.								

4.5. Maneja las tecnologías de la información y la comunicación para obtener información y expresar ideas, de manera responsable y respetuosa.	Utiliza las tecnologías de la información y la comunicación de manera sistemática, como recurso para obtener información y expresar ideas pertinente y responsable, de acuerdo a las necesidades personales, académicas y sociales existentes.	Utiliza las TIC al obtener información pertinente sobre los ejercicios de repaso sobre las propiedades y leyes de los fluidos.								
CE5. Diseña prototipos o modelos para resolver problemas, satisfacer necesidades o demostrar principios científicos, hechos o fenómenos relacionados con las ciencias experimentales.	Diseña prototipos o modelos para resolver problemas, satisfacer necesidades o demostrar principios científicos, hechos o fenómenos relacionados con las propiedades físicas de la materia, de manera creativa e innovadora.	Diseña modelos para resolver problemas sobre las propiedades y leyes de los fluidos.								
CE7. Resuelve problemas establecidos o reales de su entorno, utilizando las ciencias experimentales para la comprensión y mejora del mismo.	Resuelve problemas establecidos o reales de su entorno, utilizando el conocimiento de las propiedades físicas de la materia, para la comprensión y mejora del mismo.	Resuelve problemas explicándolo paso a paso sobre las propiedades y leyes de los fluidos.								
Retroalimentación			Calificación		Acreditación					
					Acreditado			No acreditado		

--

Asignatura	Propiedades de la materia	Aspecto	Evaluación intermedia	Evidencia				Prácticas de laboratorio con reporte			
ESCALA DE RANGO/ESCALA DE VALORES											
Competencias	Criterios	indicadores	Valoración				Logro				
			Excelente	Bueno	Suficiente	Insuficiente	Cumple		En desarrollo	No cumple	
							Excelente	Bueno			Suficiente
5.1. Sigue instrucciones y procedimientos de manera	Elige de manera crítica los procedimientos más favorables	Utiliza el procedimiento elegido en la búsqueda y adquisición de									

reflexiva en la búsqueda y adquisición de nuevos conocimientos.	en la búsqueda y adquisición de nuevos conocimientos.	nuevos conocimientos y sigue instrucciones y procedimientos para realizar las prácticas de laboratorio sobre las propiedades y leyes de los fluidos.								
CE3. Aplica la metodología apropiada en la realización de proyectos interdisciplinarios atendiendo problemas relacionados con las ciencias experimentales.	Aplica la metodología apropiada en la realización de proyectos inter o multidisciplinarios atendiendo problemas contextualizados de las propiedades físicas de la materia, comunicando los resultados en forma clara y coherente.	Aplica la metodología apropiada en la realización de las prácticas de laboratorio sobre las propiedades y leyes de los fluidos.								
CE10. Aplica normas de seguridad para disminuir riesgos y daños a sí mismo y a la naturaleza, en el uso y manejo de sustancias, instrumentos y equipos en cualquier contexto.	Aplica normas de seguridad para disminuir riesgos y daños a sí mismo y a la naturaleza, mediante el uso y manejo adecuado de sustancias, instrumentos y equipos, al realizar actividades experimentales relacionadas con las propiedades físicas de la materia.	Aplica normas de seguridad relacionado con las prácticas de laboratorio sobre las propiedades y leyes de los fluidos.								
Retroalimentación			Calificación	Acreditación						
				Acreditado			No acreditado			

### 3. Instrumentos de evaluación para evaluar aspecto 3: Actividades de evaluación intermedia de unidad 3

Asignatura	Propiedades de la materia	Aspecto	Evaluación intermedia	Evidencia	Ejercicios de repaso						
ESCALA DE RANGO/ESCALA DE VALORES											
Competencias	Criterios	indicadores	Valoración				Logro				
			Excelente	Bueno	Suficiente	Insuficiente	Cumple		En desarrollo	No cumple	
							Excelente	Bueno	Suficiente	Insuficiente	
5.1. Sigue instrucciones y procedimientos de manera reflexiva en la búsqueda y adquisición de nuevos conocimientos.	Elige de manera crítica los procedimientos más favorables en la búsqueda y adquisición de nuevos conocimientos.	Utiliza el procedimiento elegido en la búsqueda y adquisición de nuevos conocimientos y sigue instrucciones para responder los ejercicios de repaso acerca de las propiedades de las superficies de los líquidos.									
CE4. Utiliza herramientas y equipos especializados en la búsqueda, selección, análisis y síntesis para la divulgación de la información científica que contribuya a su formación académica.	Utiliza herramientas y equipos especializados en la búsqueda, selección, análisis, síntesis y divulgación de información científica y tecnológica, relacionada con las propiedades físicas de la materia, de manera adecuada y responsable.	Busca, selecciona, analiza y sintetiza la información que dé respuesta a los ejercicios de repaso sobre las propiedades de las superficies de los líquidos.									
4.1. Expresa ideas y conceptos mediante diversos sistemas de representación simbólica.	Interpreta y expresa ideas y conceptos utilizando representaciones simbólicas de diversos campos disciplinares, académicos, científicos y/o tecnológicos.	Expresa conceptos e ideas mediante representaciones simbólicas al dar respuesta a los ejercicios de repaso acerca de las propiedades de las superficies de los líquidos.									
6.1. Selecciona, interpreta y reflexiona críticamente sobre la información que obtiene de las diferentes fuentes y medios de comunicación.	Valora de manera crítica la información que obtiene, interpreta y procesa.	Procesa e interpreta la información que obtiene del libro de texto sobre los ejercicios de repaso acerca de las propiedades de las superficies de los líquidos.									

Retroalimentación			Calificación	Acreditación	
				Acreditado	No acreditado

--

Asignatura	Propiedades de la materia	Aspecto	Evaluación intermedia	Evidencia				Prácticas de laboratorio con reporte			
ESCALA DE RANGO/ESCALA DE VALORES											
Competencias	Criterios	indicadores	Valoración				Logro				
			Excelente	Bueno	Suficiente	Insuficiente	Cumple		En desarrollo	No cumple	
							Excelente	Bueno	Suficiente	Insuficiente	
5.1. Sigue instrucciones y procedimientos de manera reflexiva en la búsqueda y adquisición de nuevos conocimientos.	Elige de manera crítica los procedimientos más favorables en la búsqueda y adquisición de nuevos conocimientos.	Utiliza el procedimiento elegido en la búsqueda y adquisición de nuevos conocimientos y sigue instrucciones y procedimientos para realizar las prácticas de laboratorio sobre las propiedades de las superficies de los líquidos.									
CE4. Utiliza herramientas y equipos especializados en la búsqueda, selección, análisis y síntesis para la divulgación de la información científica que contribuya a su formación académica.	Utiliza herramientas y equipos especializados en la búsqueda, selección, análisis, síntesis y divulgación de información científica y tecnológica, relacionada con las propiedades físicas de la materia, de manera adecuada y responsable.	Busca, selecciona, analiza y sintetiza la información relacionada con las prácticas de laboratorio sobre las propiedades de las superficies de los líquidos.									
6.1. Selecciona, interpreta y reflexiona críticamente sobre la información que obtiene de las diferentes fuentes y medios de comunicación.	Valora de manera crítica la información que obtiene, interpreta y procesa.	Procesa e interpreta la información que obtiene del libro de texto sobre las prácticas de laboratorio acerca de las propiedades de las superficies de los líquidos.									
CE10. Aplica normas de	Aplica normas de seguridad para	Aplica normas de seguridad									



seguridad para disminuir riesgos y daños a sí mismo y a la naturaleza, en el uso y manejo de sustancias, instrumentos y equipos en cualquier contexto.	disminuir riesgos y daños a sí mismo y a la naturaleza, mediante el uso y manejo adecuado de sustancias, instrumentos y equipos, al realizar actividades experimentales relacionadas con las propiedades físicas de la materia.	relacionado con las prácticas de laboratorio sobre las propiedades de las superficies de los líquidos.								
Retroalimentación			Calificación	Acreditación						
				Acreditado			No acreditado			

### 3. Instrumentos de evaluación para evaluar aspecto 3: Actividades de evaluación intermedia de unidad 4

Asignatura	Propiedades de la materia	Aspecto	Evaluación intermedia				Evidencia		Ejercicios de repaso	
ESCALA DE RANGO/ESCALA DE VALORES										
Competencias	Criterios	indicadores	Valoración				Logro			
			Excelente	Bueno	Suficiente	Insuficiente	Cumple		En desarrollo	No cumple
							Excelente	Bueno	Suficiente	Insuficiente
5.1. Sigue instrucciones y procedimientos de manera reflexiva en la búsqueda y adquisición de nuevos conocimientos.	Elige de manera crítica los procedimientos más favorables en la búsqueda y adquisición de nuevos conocimientos.	Utiliza el procedimiento elegido en la búsqueda y adquisición de nuevos conocimientos y sigue instrucciones para responder los ejercicios de repaso acerca de la teoría cinético-molecular y leyes de los gases.								
5.6. Utiliza las tecnologías de la información y comunicación para procesar e interpretar información.	Aplica y valora de manera crítica el uso de las tecnologías de la información y comunicación, para procesar e interpretar	Utiliza las TIC en el procesamiento de datos teóricos y empíricos para procesar e interpretar								

	información, estableciendo las ventajas y desventajas que conlleva su aplicación en los diferentes contextos.	información sobre los ejercicios de repaso acerca de la teoría cinético-molecular y leyes de los gases.								
CE5. Diseña prototipos o modelos para resolver problemas, satisfacer necesidades o demostrar principios científicos, hechos o fenómenos relacionados con las ciencias experimentales.	Diseña prototipos o modelos para resolver problemas, satisfacer necesidades o demostrar principios científicos, hechos o fenómenos relacionados con las propiedades físicas de la materia, de manera creativa e innovadora.	Diseña modelos para resolver problemas sobre la teoría cinético-molecular y leyes de los gases.								
CE7. Resuelve problemas establecidos o reales de su entorno, utilizando las ciencias experimentales para la comprensión y mejora del mismo.	Resuelve problemas establecidos o reales de su entorno, utilizando el conocimiento de las propiedades físicas de la materia, para la comprensión y mejora del mismo.	Resuelve problemas explicándolo paso a paso sobre la teoría cinético-molecular y leyes de los gases.								
Retroalimentación			Calificación	Acreditación						
				Acreditado			No acreditado			

--

Asignatura	Propiedades de la materia	Aspecto	Evaluación intermedia	Evidencia				Prácticas de laboratorio con reporte			
ESCALA DE RANGO/ESCALA DE VALORES											
Competencias	Criterios	indicadores	Valoración				Logro				
			Excelente	Bueno	Suficiente	Insuficiente	Cumple		En desarrollo	No cumple	
							Excelente	Bueno			Suficiente
5.1. Sigue instrucciones y procedimientos de manera reflexiva en la búsqueda y adquisición de nuevos conocimientos.	Elige de manera crítica los procedimientos más favorables en la búsqueda y adquisición de nuevos conocimientos.	Utiliza el procedimiento elegido en la búsqueda y adquisición de nuevos conocimientos y sigue instrucciones y procedimientos para realizar las prácticas de laboratorio sobre la									

		teoría cinético-molecular y leyes de los gases.								
CE3. Aplica la metodología apropiada en la realización de proyectos interdisciplinarios atendiendo problemas relacionados con las ciencias experimentales.	Aplica la metodología apropiada en la realización de proyectos inter o multidisciplinarios atendiendo problemas contextualizados de las propiedades físicas de la materia, comunicando los resultados en forma clara y coherente.	Aplica la metodología apropiada en la realización de las prácticas de laboratorio sobre la teoría cinético-molecular y leyes de los gases.								
CE7. Resuelve problemas establecidos o reales de su entorno, utilizando las ciencias experimentales para la comprensión y mejora del mismo.	Resuelve problemas establecidos o reales de su entorno, utilizando el conocimiento de las propiedades físicas de la materia, para la comprensión y mejora del mismo.	Resuelve problemas relacionados con las prácticas de laboratorio sobre la teoría cinético-molecular y leyes de los gases.								
CE10. Aplica normas de seguridad para disminuir riesgos y daños a sí mismo y a la naturaleza, en el uso y manejo de sustancias, instrumentos y equipos en cualquier contexto.	Aplica normas de seguridad para disminuir riesgos y daños a sí mismo y a la naturaleza, mediante el uso y manejo adecuado de sustancias, instrumentos y equipos, al realizar actividades experimentales relacionadas con las propiedades físicas de la materia.	Aplica normas de seguridad relacionado con las prácticas de laboratorio sobre la teoría cinético-molecular y leyes de los gases.								
Retroalimentación			Calificación		Acreditación					
					Acreditado			No acreditado		

### 3. Instrumentos de evaluación para evaluar aspecto 3: Actividades de evaluación intermedia de unidad 5

Asignatura	Propiedades de la materia	Aspecto	Evaluación intermedia				Evidencia	Ejercicios de repaso		
ESCALA DE RANGO/ESCALA DE VALORES										
Competencias	Criterios	indicadores	Valoración				Logro			
			Excelente	Bueno	Suficiente	Insuficiente	Cumple		En desarrollo	No cumple
							Excelente	Bueno	Suficiente	Insuficiente
5.1. Sigue instrucciones y procedimientos de manera reflexiva en la búsqueda y adquisición de nuevos conocimientos.	Elige de manera crítica los procedimientos más favorables en la búsqueda y adquisición de nuevos conocimientos.	Utiliza el procedimiento elegido en la búsqueda y adquisición de nuevos conocimientos y sigue instrucciones para responder los ejercicios de repaso acerca de las nociones de termodinámica.								
4.1. Expresa ideas y conceptos mediante diversos sistemas de representación simbólica.	Interpreta y expresa ideas y conceptos utilizando representaciones simbólicas de diversos campos disciplinares, académicos, científicos y/o tecnológicos.	Expresa conceptos e ideas mediante representaciones simbólicas al dar respuesta a los ejercicios de repaso acerca de las nociones de termodinámica.								
5.6. Utiliza las tecnologías de la información y comunicación para procesar e interpretar información.	Aplica y valora de manera crítica el uso de las tecnologías de la información y comunicación, para procesar e interpretar información, estableciendo las ventajas y desventajas que conlleva su aplicación en los diferentes contextos.	Utiliza las TIC en el procesamiento de datos teóricos y empíricos para procesar e interpretar información sobre los ejercicios de repaso acerca de las nociones de termodinámica.								
CE5. Diseña prototipos o modelos para resolver problemas, satisfacer necesidades o demostrar principios científicos, hechos o fenómenos relacionados con las ciencias experimentales.	Diseña prototipos o modelos para resolver problemas, satisfacer necesidades o demostrar principios científicos, hechos o fenómenos relacionados con las propiedades físicas de la materia, de manera creativa e	Diseña modelos para resolver problemas sobre las nociones de termodinámica.								

	innovadora.								
Retroalimentación			Calificación	Acreditación					
				Acreditado			No acreditado		

--

Asignatura	Propiedades de la materia	Aspecto	Evaluación intermedia	Evidencia				Prácticas de laboratorio con reporte			
ESCALA DE RANGO/ESCALA DE VALORES											
Competencias	Criterios	indicadores	Valoración				Logro				
			Excelente	Bueno	Suficiente	Insuficiente	Cumple		En desarrollo	No cumple	
							Excelente	Bueno	Suficiente	Insuficiente	
5.1. Sigue instrucciones y procedimientos de manera reflexiva en la búsqueda y adquisición de nuevos conocimientos.	Elige de manera crítica los procedimientos más favorables en la búsqueda y adquisición de nuevos conocimientos.	Utiliza el procedimiento elegido en la búsqueda y adquisición de nuevos conocimientos y sigue instrucciones y procedimientos para realizar las prácticas de laboratorio sobre las nociones de termodinámica.									
CE3. Aplica la metodología apropiada en la realización de proyectos interdisciplinarios atendiendo problemas relacionados con las ciencias experimentales.	Aplica la metodología apropiada en la realización de proyectos inter o multidisciplinarios atendiendo problemas contextualizados de las propiedades físicas de la materia, comunicando los resultados en forma clara y coherente.	Aplica la metodología apropiada en la realización de las prácticas de laboratorio sobre las nociones de termodinámica.									
CE6. Confronta las ideas preconcebidas acerca de los fenómenos naturales con el conocimiento científico para explicar y adquirir nuevos conocimientos.	Confronta las ideas preconcebidas acerca de los fenómenos de las propiedades físicas de la materia, con el conocimiento científico, utilizando las evidencias teóricas	Comunica conclusiones contrastando resultados e hipótesis relacionado con las prácticas de laboratorio sobre las nociones de termodinámica.									

	y empíricas pertinentes.									
CE10. Aplica normas de seguridad para disminuir riesgos y daños a sí mismo y a la naturaleza, en el uso y manejo de sustancias, instrumentos y equipos en cualquier contexto.	Aplica normas de seguridad para disminuir riesgos y daños a sí mismo y a la naturaleza, mediante el uso y manejo adecuado de sustancias, instrumentos y equipos, al realizar actividades experimentales relacionadas con las propiedades físicas de la materia.	Aplica normas de seguridad relacionado con las prácticas de laboratorio sobre las nociones de termodinámica.								
Retroalimentación			Calificación	Acreditación						
				Acreditado	No acreditado					

#### 4. Instrumentos de evaluación para evaluar aspecto 4: Productos integradores de Unidad 1

Asignatura	Propiedades de la materia	Aspecto	Producto integrador de la Unidad				Evidencia	Examen declarativo-procedimental			
EXAMEN											
Competencias	Criterios de aprendizaje	indicadores	Reactivos	Ponderación	Aciertos	Puntaje	Logro				
							Cumple		En desarrollo	No cumple	
							Excelente	Bueno	Suficiente	Insuficiente	
CE5. Diseña prototipos o modelos para resolver problemas, satisfacer necesidades o demostrar principios científicos, hechos o fenómenos relacionados con las ciencias experimentales.	Diseña prototipos o modelos para resolver problemas, satisfacer necesidades o demostrar principios científicos, hechos o fenómenos relacionados con las propiedades físicas de la materia, de manera creativa e innovadora.	Elabora modelos que representen la situación del problema para su solución sobre la estructura interna y las propiedades de los cuerpos.	R1								
CE6. Confronta las ideas preconcebidas acerca de los fenómenos naturales con el conocimiento científico para explicar y adquirir nuevos conocimientos.	Confronta las ideas preconcebidas acerca de los fenómenos de las propiedades físicas de la materia, con el conocimiento científico, utilizando las evidencias teóricas y empíricas pertinentes.	Comunica conclusiones sobre la estructura interna y las propiedades de los cuerpos contrastando los resultados con la hipótesis.	R2								
CE1. Valora de forma crítica y responsable los beneficios y riesgos que trae consigo el desarrollo de la ciencia y la aplicación de la tecnología en un contexto histórico-social, para dar solución a problemas.	Valora los beneficios y riesgos que trae consigo el desarrollo del conocimiento científico acerca de las propiedades físicas de la materia, así como la aplicación tecnológica de éstas, en un contexto histórico-social, de forma crítica y responsable.	Pregunta de contraste entre beneficios y riesgos del desarrollo de la ciencia sobre la estructura interna y las propiedades de los cuerpos.	R3								
Retroalimentación						Calificación	Acreditación				
							Acreditado		No acreditado		

--	--	--	--	--	--

--



#### 4. Instrumentos de evaluación para evaluar aspecto 4: Productos integradores de Unidad 2

Asignatura	Propiedades de la materia	Aspecto	Producto integrador de la Unidad				Evidencia	Examen declarativo-procedimental		
EXAMEN										
Competencias	Criterios de aprendizaje	indicadores	Reactivos	Ponderación	Aciertos	Puntaje	Logro			
							Cumple		En desarrollo	No cumple
							Excelente	Bueno	Suficiente	Insuficiente
CE3. Aplica la metodología apropiada en la realización de proyectos interdisciplinarios atendiendo problemas relacionados con las ciencias experimentales.	Aplica la metodología apropiada en la realización de proyectos inter o multidisciplinarios atendiendo problemas contextualizados de las propiedades físicas de la materia, comunicando los resultados en forma clara y coherente.	Aplica la metodología apropiada al resolver problemas sobre las propiedades y leyes de los fluidos.	R1							
CE5. Diseña prototipos o modelos para resolver problemas, satisfacer necesidades o demostrar principios científicos, hechos o fenómenos relacionados con las ciencias experimentales.	Diseña prototipos o modelos para resolver problemas, satisfacer necesidades o demostrar principios científicos, hechos o fenómenos relacionados con las propiedades físicas de la materia, de manera creativa e innovadora.	Elabora modelos que representen la situación del problema para su solución sobre las propiedades y leyes de los fluidos.	R2							
CE7. Resuelve problemas establecidos o reales de su entorno, utilizando las ciencias experimentales para la comprensión y mejora del mismo.	Resuelve problemas establecidos o reales de su entorno, utilizando el conocimiento de las propiedades físicas de la materia, para la comprensión y mejora del mismo.	Resuelve problemas sobre las propiedades y leyes de los fluidos explicándolos paso a paso.	R3							
Retroalimentación			Calificación				Acreditación			
							Acreditado	No acreditado		

--	--	--	--	--	--

--

#### 4. Instrumentos de evaluación para evaluar aspecto 4: Productos integradores de Unidad 3

Asignatura	Propiedades de la materia	Aspecto	Producto integrador de la Unidad				Evidencia	Examen declarativo-procedimental		
EXAMEN										
Competencias	Criterios de aprendizaje	indicadores	Reactivos	Ponderación	Aciertos	Puntaje	Logro			
							Cumple		En desarrollo	No cumple
							Excelente	Bueno	Suficiente	Insuficiente
CE6. Confronta las ideas preconcebidas acerca de los fenómenos naturales con el conocimiento científico para explicar y adquirir nuevos conocimientos.	Confronta las ideas preconcebidas acerca de los fenómenos de las propiedades físicas de la materia, con el conocimiento científico, utilizando las evidencias teóricas y empíricas pertinentes.	Comunica conclusiones sobre las propiedades de las superficies de los líquidos contrastando los resultados con la hipótesis.	R1							
CE4. Utiliza herramientas y equipos especializados en la búsqueda, selección, análisis y síntesis para la divulgación de la información científica que contribuya a su formación académica.	Utiliza herramientas y equipos especializados en la búsqueda, selección, análisis, síntesis y divulgación de información científica y tecnológica, relacionada con las propiedades físicas de la materia, de manera adecuada y responsable.	Pregunta de carácter científico sobre las propiedades de las superficies de los líquidos.	R2							
CE1. Valora de forma crítica y responsable los beneficios y riesgos que trae consigo el desarrollo de la ciencia y la aplicación de la tecnología en un contexto histórico-social, para dar solución a problemas.	Valora los beneficios y riesgos que trae consigo el desarrollo del conocimiento científico acerca de las propiedades físicas de la materia, así como la aplicación tecnológica de éstas, en un contexto histórico-social, de forma crítica y	Pregunta de contraste entre beneficios y riesgos del desarrollo de la ciencia sobre las propiedades de las superficies de los líquidos.	R3							

	responsable.								
Retroalimentación		Calificación	Acreditación						
			Acreditado			No acreditado			

--

#### 4. Instrumentos de evaluación para evaluar aspecto 4: Productos integradores de Unidad 4

Asignatura	Propiedades de la materia	Aspecto	Producto integrador de la Unidad				Evidencia	Examen declarativo-procedimental		
<b>EXAMEN</b>										
Competencias	Criterios de aprendizaje	indicadores	Reactivos	Ponderación	Aciertos	Puntaje	Logro			
							Cumple		En desarrollo	No cumple
							Excelente	Bueno	Suficiente	Insuficiente
CE3. Aplica la metodología apropiada en la realización de proyectos interdisciplinarios atendiendo problemas relacionados con las ciencias experimentales.	Aplica la metodología apropiada en la realización de proyectos inter o multidisciplinarios atendiendo problemas contextualizados de las propiedades físicas de la materia, comunicando los resultados en forma clara y coherente.	Aplica la metodología apropiada al resolver problemas sobre la teoría cinético-molecular y leyes de los gases.	R1							
CE5. Diseña prototipos o modelos para resolver problemas, satisfacer necesidades o demostrar principios científicos, hechos o fenómenos relacionados con las ciencias experimentales.	Diseña prototipos o modelos para resolver problemas, satisfacer necesidades o demostrar principios científicos, hechos o fenómenos relacionados con las propiedades físicas de la materia, de manera creativa e innovadora.	Elabora modelos que representen la situación del problema para su solución sobre la teoría cinético-molecular y leyes de los gases.	R2							
CE7. Resuelve problemas	Resuelve problemas	Resuelve problemas sobre la	R3							

establecidos o reales de su entorno, utilizando las ciencias experimentales para la comprensión y mejora del mismo.	establecidos o reales de su entorno, utilizando el conocimiento de las propiedades físicas de la materia, para la comprensión y mejora del mismo.	teoría cinético-molecular y leyes de los gases explicándolos paso a paso.								
CE6. Confronta las ideas preconcebidas acerca de los fenómenos naturales con el conocimiento científico para explicar y adquirir nuevos conocimientos.	Confronta las ideas preconcebidas acerca de los fenómenos de las propiedades físicas de la materia, con el conocimiento científico, utilizando las evidencias teóricas y empíricas pertinentes.	Comunica conclusiones sobre la teoría cinético-molecular y leyes de los gases contrastando los resultados con la hipótesis.	R4							
Retroalimentación		Calificación		Acreditación						
				Acreditado		No acreditado				

--

#### 4. Instrumentos de evaluación para evaluar aspecto 4: Productos integradores de Unidad 5

Asignatura	Propiedades de la materia	Aspecto	Producto integrador de la Unidad				Evidencia	Examen declarativo-procedimental		
<b>EXAMEN</b>										
Competencias	Criterios de aprendizaje	indicadores	Reactivos	Ponderación	Aciertos	Puntaje	Logro			
							Cumple		En desarrollo	No cumple
							Excelente	Buena	Suficiente	Insuficiente
CE3. Aplica la metodología apropiada en la realización de proyectos interdisciplinarios atendiendo problemas relacionados con las ciencias experimentales.	Aplica la metodología apropiada en la realización de proyectos inter o multidisciplinarios atendiendo problemas contextualizados de las propiedades físicas de la materia, comunicando los	Aplica la metodología apropiada al resolver problemas sobre las nociones de termodinámica.	R1							

	resultados en forma clara y coherente.									
CE5. Diseña prototipos o modelos para resolver problemas, satisfacer necesidades o demostrar principios científicos, hechos o fenómenos relacionados con las ciencias experimentales.	Diseña prototipos o modelos para resolver problemas, satisfacer necesidades o demostrar principios científicos, hechos o fenómenos relacionados con las propiedades físicas de la materia, de manera creativa e innovadora.	Elabora modelos que representen la situación del problema para su solución sobre las nociones de termodinámica.	R2							
CE6. Confronta las ideas preconcebidas acerca de los fenómenos naturales con el conocimiento científico para explicar y adquirir nuevos conocimientos.	Confronta las ideas preconcebidas acerca de los fenómenos de las propiedades físicas de la materia, con el conocimiento científico, utilizando las evidencias teóricas y empíricas pertinentes.	Comunica conclusiones sobre las nociones de termodinámica contrastando los resultados con la hipótesis.	R3							
CE1. Valora de forma crítica y responsable los beneficios y riesgos que trae consigo el desarrollo de la ciencia y la aplicación de la tecnología en un contexto histórico-social, para dar solución a problemas.	Valora los beneficios y riesgos que trae consigo el desarrollo del conocimiento científico acerca de las propiedades físicas de la materia, así como la aplicación tecnológica de éstas, en un contexto histórico-social, de forma crítica y responsable.	Pregunta de contraste entre beneficios y riesgos del desarrollo de la ciencia sobre las nociones de termodinámica.	R4							
Retroalimentación		Calificación		Acreditación						
				Acreditado			No acreditado			

--

**5. Instrumento de evaluación para el aspecto 5: Producto integrador del curso** se trabajarán en equipos de 5 a 9 estudiantes.

Asignatura	Propiedades de la materia	Aspecto	Producto integrador del curso	Evidencia	Proyecto de Ciencias en equipos de 5 a 9 estudiantes					
ESCALA DE RANGO/ESCALA DE VALORES										
Competencias	Criterios	Indicadores	Valoración				Logro			
			Excelente	Bueno	Suficiente	Insuficiente	Cumple		En desarrollo	No cumple
							Excelente	Bueno	Suficiente	Insuficiente
CE3. Aplica la metodología apropiada en la realización de proyectos interdisciplinarios atendiendo problemas relacionados con las ciencias experimentales.	Aplica la metodología apropiada en la realización de proyectos inter o multidisciplinarios atendiendo problemas contextualizados de las propiedades físicas de la materia, comunicando los resultados en forma clara y coherente.	Nombre del proyecto de ciencias, el planteamiento de preguntas científicas y la formulación hipótesis.								
4.5. Maneja las tecnologías de la información y la comunicación para obtener información y expresar ideas, de manera responsable y respetuosa.	Utiliza las tecnologías de la información y la comunicación de manera sistemática, como recurso para obtener información y expresar ideas pertinente y responsable, de acuerdo a las necesidades personales, académicas y sociales existentes.	Utiliza las TIC al obtener información pertinente durante la búsqueda y selección en Internet sobre el proyecto de ciencias.								
CE4. Utiliza herramientas y equipos especializados en la búsqueda, selección, análisis y síntesis para la divulgación de la información científica que contribuya a su formación académica.	Utiliza herramientas y equipos especializados en la búsqueda, selección, análisis, síntesis y divulgación de información científica y tecnológica, relacionada con las propiedades físicas de la materia, de manera adecuada y responsable.	Registra y expresa ideas usando un editor de texto para realizar el proyecto de ciencias.								

CE5. Diseña prototipos o modelos para resolver problemas, satisfacer necesidades o demostrar principios científicos, hechos o fenómenos relacionados con las ciencias experimentales.	Diseña prototipos o modelos para resolver problemas, satisfacer necesidades o demostrar principios científicos, hechos o fenómenos relacionados con las propiedades físicas de la materia, de manera creativa e innovadora.	Diseña un modelo representativo del problema y construye un prototipo (tecnológico, didáctico o experimento) relacionado con el proyecto de ciencias.								
CE10. Aplica normas de seguridad para disminuir riesgos y daños a sí mismo y a la naturaleza, en el uso y manejo de sustancias, instrumentos y equipos en cualquier contexto.	A Aplica normas de seguridad para disminuir riesgos y daños a sí mismo y a la naturaleza, mediante el uso y manejo adecuado de sustancias, instrumentos y equipos, al realizar actividades experimentales relacionadas con las propiedades físicas de la materia.	Aplica normas de seguridad en la construcción y manejo del prototipo relacionado con el proyecto de ciencias.								
CE1. Valora de forma crítica y responsable los beneficios y riesgos que trae consigo el desarrollo de la ciencia y la aplicación de la tecnología en un contexto histórico-social, para dar solución a problemas.	Valora los beneficios y riesgos que trae consigo el desarrollo del conocimiento científico acerca de las propiedades físicas de la materia, así como la aplicación tecnológica de éstas, en un contexto histórico-social, de forma crítica y responsable.	Valora beneficios y riesgos del desarrollo de la ciencia y la aplicación de la tecnología relacionado con el proyecto de ciencias.								
CE7. Resuelve problemas establecidos o reales de su entorno, utilizando las ciencias experimentales para la comprensión y mejora del mismo.	Resuelve problemas establecidos o reales de su entorno, utilizando el conocimiento de las propiedades físicas de la materia, para la comprensión y mejora del mismo.	Resuelve y explica paso a paso la solución del problema relacionado con el proyecto de ciencias.								
4.1. Expresa ideas y conceptos mediante diversos sistemas de representación simbólica.	Interpreta y expresa ideas y conceptos utilizando representaciones simbólicas de diversos campos disciplinares, académicos, científicos y/o tecnológicos.	Expresa conceptos e ideas mediante representaciones simbólicas al utilizar ecuaciones, tablas o gráficas en la solución del problema relacionado con el proyecto de ciencias.								
CE6. Confronta las ideas preconcebidas acerca de los fenómenos naturales con el conocimiento científico para explicar y adquirir nuevos conocimientos.	Confronta las ideas preconcebidas acerca de los fenómenos de las propiedades físicas de la materia, con el conocimiento científico, utilizando las evidencias teóricas y	Confronta resultados e hipótesis relacionado con el proyecto de ciencias.								

	empíricas pertinentes.									
6.1. Selecciona, interpreta y reflexiona críticamente sobre la información que obtiene de las diferentes fuentes y medios de comunicación.	Valora de manera crítica la información que obtiene, interpreta y procesa.	Procesa e interpreta la información obtenida para el proyecto de ciencias.								
6.4. Estructura ideas y argumentos de manera clara, coherente y sintética.	Estructura ideas y argumentos de manera coherente y ordenada sobre una temática social y/o natural específica.	Estructura ideas y argumentos de manera clara al redactar la conclusión del proyecto de ciencias.								
5.6. Utiliza las tecnologías de la información y comunicación para procesar e interpretar información.	Aplica y valora de manera crítica el uso de las tecnologías de la información y comunicación, para procesar e interpretar información, estableciendo las ventajas y desventajas que conlleva su aplicación en los diferentes contextos.	Utiliza las TIC en el procesamiento de datos teóricos y empíricos y concluye el reporte del proyecto de ciencias utilizando un editor de texto y elabora un video que publica en YouTube.								
Retroalimentación			Calificación	Acreditación						
				Acreditado			No acreditado			